

广东省政府采购

公开招标文件

采购计划编号：**440001-2024-23159**

采购项目编号：**GPCGD241156FG162F**

项目名称：韩山师范学院中区E幢学生宿舍家具租赁服务项目

采购人：韩山师范学院

采购代理机构：广东省政府采购中心

第一章 投标邀请

广东省政府采购中心受韩山师范学院委托，采用公开招标方式组织采购韩山师范学院中区E幢学生宿舍家具租赁服务项目。欢迎符合资格条件的国内供应商参加投标。

一.项目概述

1.名称与编号

项目名称：韩山师范学院中区E幢学生宿舍家具租赁服务项目

采购计划编号：440001-2024-23159

采购项目编号：GPCGD241156FG162F

采购方式：公开招标

预算金额：1,650,000.00元

2.项目内容及需求情况（采购项目技术规格、参数及要求）

采购包1(韩山师范学院中区E幢学生宿舍家具租赁服务项目)：

采购包预算金额：1,650,000.00元

品目号	品目名称	采购标的	数量（单位）	技术规格、参数及要求	是否允许进口产品
1-1	家具、用具和装具租赁服务	韩山师范学院中区E幢学生宿舍家具租赁服务项目	1(项)	详见第二章	否

本采购包不接受联合体投标

合同分包：不允许合同分包

合同履行期限：3年

二.投标人的资格要求

1.投标人应具备《中华人民共和国政府采购法》第二十二条规定的条件，提供下列材料：

1) 具有独立承担民事责任的能力：在中华人民共和国境内注册的法人或其他组织或自然人，投标（响应）时提交有效的营业执照（或事业法人登记证或身份证等相关证明）副本复印件。分支机构投标的，须提供总公司和分公司营业执照副本复印件，总公司出具给分支机构的授权书。

2) 有依法缴纳税收和社会保障资金的良好记录：提供投标截止日前6个月内任意1个月依法缴纳税收和社会保障资金的相关材料。如依法免税或不需要缴纳社会保障资金的，提供相应证明材料。

3) 具有良好的商业信誉和健全的财务会计制度：供应商必须具有良好的商业信誉和健全的财务会计制度（提供2021年度财务状况报告或基本开户行出具的资信证明）。

4) 履行合同所必需的设备和专业技术能力：按投标（响应）文件格式填报设备及专业技术能力情况。

5) 参加采购活动前3年内，在经营活动中没有重大违法记录：参照投标（报价）函相关承诺格式内容。重大违法记录，是指供应商因违法经营受到刑事处罚或者责令停产停业、吊销许可证或者执照、较大数额罚款等行政处罚。（根据财库（2022）3号文，“较大数额罚款”认定为200万元以上的罚款，法律、行政法规以及国务院有关部门明确规定相关领域“较大数额罚款”标准高于200万元的，从其规定）

2.落实政府采购政策需满足的资格要求：

采购包1（韩山师范学院中区E幢学生宿舍家具租赁服务项目）：本项目专门面向中小企业采购。供应商须符合本项目采购标的对应行业（租赁和商务服务业）政策划分标准的中小企业。监狱企业、残疾人福利单位视同小型、微型企业。注：中

小企业以供应商填写的《中小企业声明函（服务类）》（见投标格式）为判定标准，残疾人福利性单位以供应商填写的《残疾人福利性单位声明函》（见投标格式）为判定标准，监狱企业须供应商提供由省级以上监狱管理局、戒毒管理局（含新疆生产建设兵团）出具的属于监狱企业的证明文件，否则不予认定。

3.本项目特定的资格要求：

采购包1（韩山师范学院中区E幢学生宿舍家具租赁服务项目）：

1)供应商未被列入“信用中国”网站(www.creditchina.gov.cn)“记录失信被执行人或重大税收违法案件当事人名单或政府采购严重违法失信行为”记录名单；不处于中国政府采购网(www.ccgp.gov.cn)“政府采购严重违法失信行为信息记录”中的禁止参加政府采购活动期间。（以资格审查人员于投标（响应）截止时间当天在“信用中国”网站（www.creditchina.gov.cn）及中国政府采购网（<http://www.ccgp.gov.cn/>）查询结果为准，如相关失信记录已失效，供应商需提供相关证明资料）。

2)单位负责人为同一人或者存在直接控股、管理关系的不同供应商，不得同时参加本采购项目（或采购包）投标（响应）。为本项目提供整体设计、规范编制或者项目管理、监理、检测等服务的供应商，不得再参与本项目投标（响应）。投标（报价）函相关承诺要求内容。

三.获取招标文件

时间：详见招标公告及其变更公告（如有）

地点：详见招标公告及其变更公告（如有）

获取方式：在线获取。供应商应从广东省政府采购网（<https://gdgpo.czt.gd.gov.cn/>）上广东政府采购智慧云平台（以下简称“云平台”）的政府采购供应商入口进行免费注册后，登录进入项目采购系统完成项目投标登记并在线获取招标文件（未按上述方式获取招标文件的供应商，其投标资格将被视为无效）。

售价：免费

四.提交投标文件截止时间、开标时间和地点：

提交投标文件截止时间和开标时间：详见招标公告及其变更公告（如有）

（自招标文件开始发出之日起至投标人提交投标文件截止之日止，不得少于20日）

地点：详见招标公告及其变更公告（如有）

五.公告期限、发布公告的媒介：

1、公告期限：自本公告发布之日起不得少于5个工作日。

2、发布公告的媒介：中国政府采购网(www.ccgp.gov.cn)、广东省政府采购网(<https://gdgpo.czt.gd.gov.cn/>)；

六.本项目联系方式：

1.采购人信息

名称：韩山师范学院

地址：潮州市湘桥区桥东

联系方式：0768-2523322

2.采购代理机构信息

名称：广东省政府采购中心

地址：广东省广州市越秀区越华路112号珠江国际大厦3楼

联系方式：020-83196835

3.项目联系方式

项目联系人：宋工

电话：020-83196835

4.技术支持联系方式

云平台联系方式：020-88696588

采购代理机构：广东省政府采购中心

第二章 采购需求

一、项目概况：

一、项目概况

根据学校中区E幢学生宿舍家具的配置需求，中区E幢学生宿舍共有189间，床位756位，共需配置的家具包含：公寓组合床378套、学生椅756张、鞋柜378个。本项目家具全生命周期租赁费限额1905120.00元。该项目家具租赁服务租期3年，年租金最高限额550000.00元/年，3年租赁服务费最高限额为1650000.00元。所有家具均要求2024年8月25日前投入使用。

本项目按3年总价报价。

(一) 项目名称：韩山师范学院中区E幢学生宿舍家具租赁服务项目

★本项目不允许分包。如供应商在投标/响应文件中未出现《分包协议意向书》，则视为未采取分包。

(二) 采购内容：

序号	服务内容	租赁服务费预算	租赁期
1	韩山师范学院学生宿舍成套家具（详见二、租赁家具清单和要求）租赁服务	550000.00元/年； (1650000.00元/三年)	自签订合同并由采购人下达供货通知之日起20个日历日内将租赁家具运输并安装到指定位置，经采购人验收确认后，验收合格之日开始起算租赁期，租期为三年。

注：本项目采购内容为学生宿舍成套家具三年租赁服务，投标总报价包括完成本项目的成本、利润、运费、税金等全部费用。伴随服务（费用包含在投标总价内）：全部货物的技术设计、运输、安装调试、人员培训、售后服务、含税等费用。

二、租赁家具清单和技术要求

1、项目基本要求：

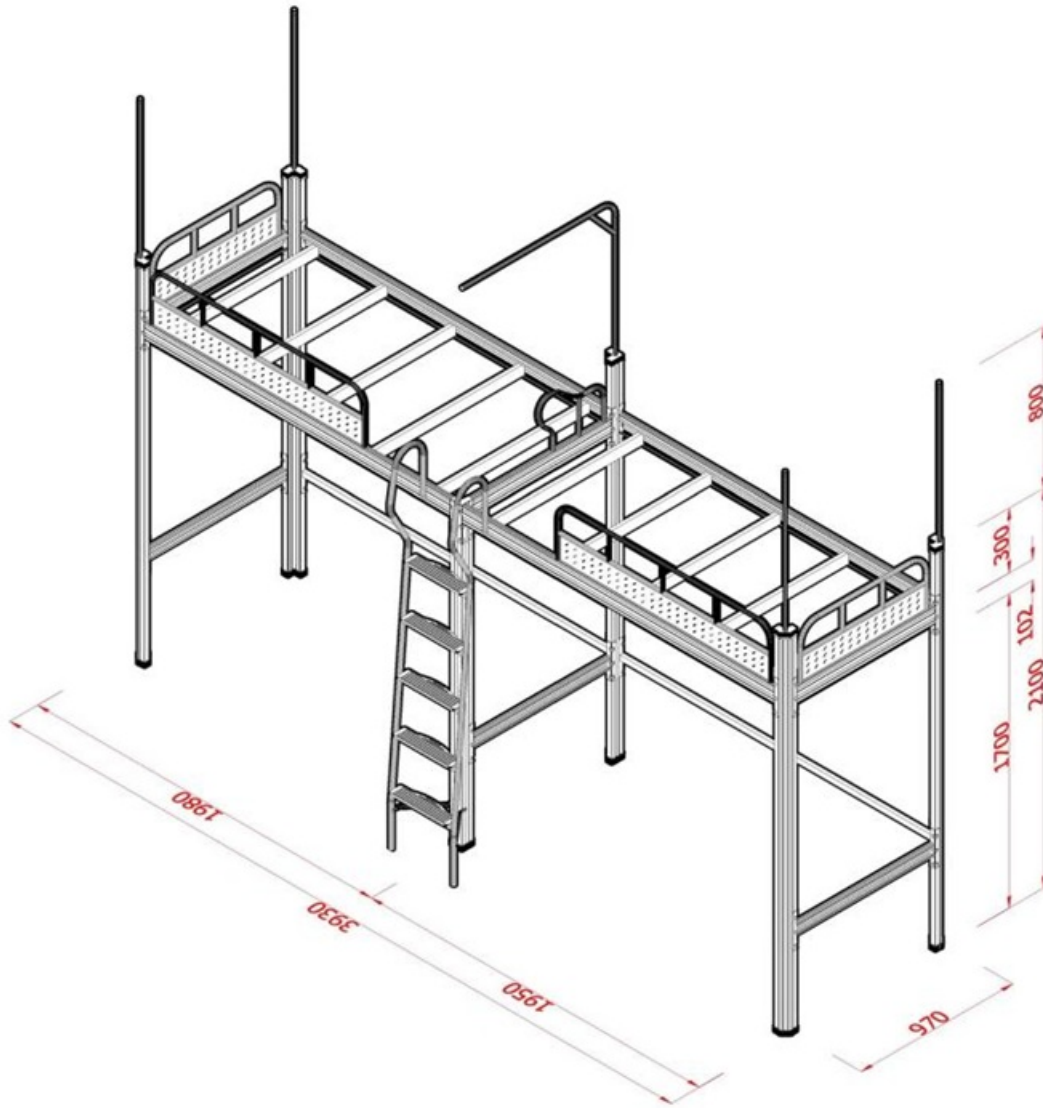
- (1) .供应商提供的物品须是全新，表面无划伤、无碰撞，并且符合所采购内容相关的国家标准、行业标准、地方标准及其他相关标准、规范。供应商需随货物装箱提供制造厂的设备检验、测试报告、设备检验合格证书、质量保证书和保修书等证明文件。
- (2) .投标人应对投标货物列明其品牌、型号、制造商名称、产地、技术参数、功能介绍和使用说明。
- (3) .建设目标或实现功能：完成韩山师范学院中区E幢学生宿舍家具租赁服务项目要求家具配置，并投入使用。

2、本项目的核心产品

序号	产品名称	规格要求	备注
1	公寓组合床	详见“租赁家具清单和要求”	

3、租赁家具清单和技术要求

序号	物品名称	规格及技术要求	数量	单位
		一、规格尺寸： 3930mm*970mm*2100mm（±5mm）		



结构示意图

二、技术参数:

1、公寓组合床（钢架）材质：采用具有含碳适中，综合性能较好，强度、塑性和焊接等性能得到较好配合的优质碳素冷轧钢板Q235。

（1）公寓组合床检测依据为：QB/T 2741-2013《学生公寓多功能家具》、GB/T 3325-2017《金属家具通用技术条件》、GB 18584-2001《室内装饰装修材料 木家具中有害物质限量》、GB/T 1741-2020《漆膜耐霉菌性测定法》、QB/T 4371-2012《家具抗菌性能的评价》、GB/T 35607-2017《绿色产品评价 家具》、GB/T 16422.3-2022《塑料-实验室光源暴露试验方法第3部分:荧光紫外灯》、GB/T 32487-2016《塑料家具通用技术条件》、GB 20286-2006《公共场所阻燃制品及组件燃烧性能要求和标识》、QB/T 3826-1999《轻工产品金属镀层和化学处理层的耐腐蚀试验方法 中性盐雾试验(NSS)法》、QB/T 3827-1999《轻工产品金属镀层和化学处理层的耐腐蚀试验方法 乙酸盐雾试验(ASS)法》QB/T 3828-1999《轻工产品金属镀层和化学处理层的耐腐蚀试验方法铜盐加速乙酸盐雾试验(CASS)法》、QB/T3832-1999《轻工产品金属镀层腐蚀试验结果的评价》、GB/T 3324-2017《木家具通用技术条件》。

（2）甲醛释放量 $\leq 0.05\text{mg/L}$ 或未检出，可溶性重金属限量（限色漆）可溶性铅检出限为 $\leq 0.02\text{ mg/kg}$ ，可溶性镉检出限为 $\leq 0.02\text{ mg/kg}$ 、可溶性铬检出限为 $\leq 0.02\text{ mg/kg}$ 、可溶性汞检出限为 $\leq 0.02\text{ mg/kg}$ 。

（3）金属喷塑涂层理化性能，硬度3H,冲击强度，冲击高度400mm,应无剥落、裂纹、皱纹、附着力0级。

▲（4）提供满足以上技术要求的2022年1月1日以来带CMA认证标识的第三方检测机构出具的《公寓组合床》成品检测合格的报告复印件。

2、立柱:采用优质冷轧钢板经模压一次成型为扇形管材，尺寸为：72mm*72mm（ $\pm 1\text{mm}$ ），材料厚度 $\geq 1.2\text{mm}$ 有4条

加强筋，增加立柱强度，起到抗扭作用。经酸洗磷化工艺处理使管材内外表面形成一层防锈膜，达到防锈效果。

(1) 检验依据：GB/T 3325 2017《金属家具通用技术条件》、QB/T 4767 2014《家具用钢构件》、QB/T 4371-2012《家具抗菌性能的评价》GB/T 1865-2009《色漆和清漆 人工气候老化和人工辐射曝露 滤过的氙弧辐射》、GB/1766-2008《色漆和清漆 涂层老化的评级方法》、GB/T 1740 2007《漆膜耐湿热测定法》、HG/T 2006 2022《热固性和热塑性粉末涂料》、GB/T 9754-2007色漆和清漆 不含金属颜料的色漆漆膜的20°、60°和85°镜面光泽的测定》。

(2) 抗菌性能：当抑菌率不小于90%时，表示样品只有抗菌效果；当抑菌率不小于99%时，表示样品具有较好的抗菌效果，检测结果判定合格。

(3) 耐盐雾性 中性盐雾：检验结果 200h划痕处单向腐蚀蔓延宽度小于等于2.0mm，未划痕区无起泡、生锈、开裂、剥落等异常现象。

(4) 人工气候老化(氙弧灯光老化)(200h)：检验结果 无失光、变色、粉化、泛金、斑点、沾污、开裂、起泡、脱落、生锈(0级)。

(5) 提供满足以上技术要求的2022年1月1日以来带CMA认证标识的第三方检测机构出具的《立柱》检测合格的报告复印件。

如图所示。



示意图

3、长横梁：采用优质冷轧钢板经模压并采用高频焊接一次成型为C型中空管材，尺寸为102mm*41mm(±1mm)，材料厚度为≥1.2mm。有3条加强筋，增加横梁强度，起到抗扭作用。经酸洗磷化工艺处理使管材内外表面形成一层防锈膜，达到防锈效果。

(1) 检验依据：GB/T3325-2017《金属家具通用技术条件》、QB/T3826-1999《轻工产品金属镀层和化学处理层的耐腐蚀试验方法中性盐雾试验(NSS)法》、QB/T3832-1999《轻工产品金属镀层腐蚀试验结果的评价》。

(2) 理化性能要求：耐腐蚀检验结果480h内无鼓泡产生；480h后无锈迹、剥落、起皱、变色、失光，判定合格。

(3) 耐腐蚀试验：中性盐雾试验(18h)耐腐蚀等级达到10级。

▲(4) 提供满足以上技术要求的2022年1月1日以来带CMA认证标识的第三方检测机构出具的《长横梁》检测合格的报告复印件。

如图所示：



示意图

4、短横梁：采用优质冷轧钢板经模压并采用高频焊接一次成型为C型中空管材，尺寸为102mm*41mm（±1mm），材料厚度为≥1.2mm。有3条加强筋，增加横梁强度，起到抗扭作用。经酸洗磷化工艺处理使管材内外表面形成一层防锈膜，达到防锈效果。

（1）检验依据：GB/T 3325-2017《金属家具通用技术条件》、QB/T3826-1999《轻工产品金属镀层和化学处理层的耐腐蚀试验方法中性盐雾试验(NSS)法》、QB/T3832-1999《轻工产品金属镀层腐蚀试验结果的评价》。

（2）理化性能要求：耐腐蚀检验结果480h内无起泡产生；480h后无锈迹、剥落、起皱、变色、失光，判定合格。

（3）耐腐蚀试验：中性盐雾试验（18h）耐腐蚀等级达到10级。

▲（4）提供满足以上技术要求的2022年1月1日以来带CMA认证标识的第三方检测机构出具的《短横梁》检测合格的报告复印件。

如图所示：



示意图

5、床板支撑梁：采用60mm*20mm*940mm优质方管制作，厚度≥0.7mm，支撑材料需按照GB/T228.1-2010《金属材料 拉伸试验 第1部分：室温试验方法》检测抗拉强度、延伸强度、断后伸长率。

（1）检验依据：GB/T228.1-2021《金属材料 拉伸试验 第1部分：室温试验方法》、QB/T 3826-1999《轻工产品金属镀层和化学处理层的耐腐蚀试验方法 中性盐雾试验(NSS)法》、QB/T 3827-1999《轻工产品金属镀层和化学处理层的耐腐蚀试验方法 乙酸盐雾试验(ASS)法》、QB/T 3828-1999《轻工产品金属镀层和化学处理层的耐腐蚀试验方法铜盐加速乙酸盐雾试验(CASS)法》、QB/T 3832-1999《轻工产品金属镀层腐蚀试验结果的评价》、GB/T 3325-2017《金

属家具通用技术条件》、QB/T 4767-2014《家具用钢构件》。

(2) 理化性能: 金属喷涂层-抗盐雾, 500h中性盐雾试验为10级; 金属喷涂(塑)涂层: 硬度5H; 冲击高度400mm, 应无剥落、裂纹、皱纹, 附着力0级。

(3) 金属表面耐腐蚀: 乙酸盐雾试验-连续喷雾500h-涂(镀)层本身的耐腐蚀等级10级; 中性盐雾试验-连续喷雾500h-涂(镀)层本身的耐腐蚀等级10级; 铜盐加速乙酸盐雾试验-连续喷雾500h-涂(镀)层本身的耐腐蚀等级10级; 乙酸盐雾试验-连续喷雾500h-涂(镀)层对基体的保护等级10级; 中性盐雾试验-连续喷雾500h-涂(镀)层对基体的保护等级10级; 铜盐加速乙酸盐雾试验-连续喷雾500h涂(镀)层对基体的保护等级10级。

▲(4) 提供满足以上技术要求的2022年1月1日以来带CMA认证标识的第三方检测机构出具的《床板支撑梁》检测合格的报告复印件。

6、床护栏: 采用优质管材制作而成19mm*1.0mm圆管, 支架内框有三条竖管, 挡板高度为150mm, 挡板留透气孔, 整个护栏的高度300mm。前护栏材料需按照GB/T228.1-2010《金属材料 拉伸试验 第1部分: 室温试验方法》检测抗拉强度、延伸强度、断后伸长率。

7、床头护栏: 采用19mm*1.0mm优质圆管材, 支架内框有两条竖管, 挡板高度为150mm, 挡板留透气孔, 整个护栏的高度300mm。

8、床中护栏: 采用19mm*1.0mm优质圆管材, 圆管经过数控弯管机弯曲成拉手型, 方便上下床。

9、侧下拉条: 采用优质冷轧钢板经特制成型线轧制而成, 尺寸为: 25mm*50mm, 材料厚度为≥1.0mm。

10、后下拉条: 采用优质冷轧钢板经特制成型线轧制而成, 尺寸为: 25mm*50mm, 材料厚度为≥1.0mm。

11、侧梯: 支架采用25mm*25mm*1.0mm圆管经过数控弯管机弯曲成型, (床梯倾斜角度根据现场实际情况订制不超150mm) 脚踏板采用≥1.2mm厚优质冷轧钢板经冲压而成, 表面需有凹凸纹路, 可以起到防滑作用。床梯支脚护件采用pp工程塑料一次性注塑而成。

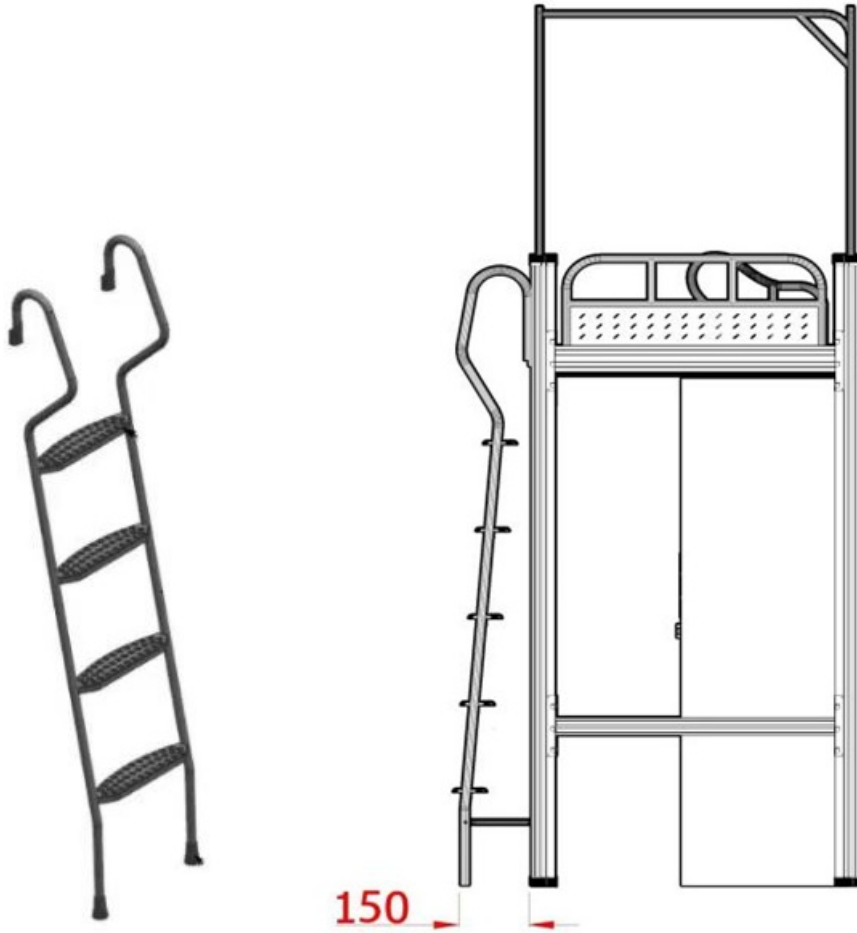
(1) 检验依据: GB/T11253-2019《碳素结构钢冷轧钢板及钢带》、GB/T 3325-2017《金属家具通用技术条件》、QB/T 4767-2014《家具用钢构件》、GB/T 35607-2017《绿色产品评价 家具》、QB/T 3826-1999《轻工产品金属镀层和化学处理层的耐腐蚀试验方法 中性盐雾试验(NSS)法》、QB/T 3827-1999《轻工产品金属镀层和化学处理层的耐腐蚀试验方法 乙酸盐雾试验、验(ASS)法》QB/T 3828-1999《轻工产品金属镀层和化学处理层的耐腐蚀试验方法铜盐加速乙酸盐雾试验(CASS)法》、QB/T 3832-1999《轻工产品金属镀层腐蚀试验结果的评价》GB/T 1741-2020《漆膜耐霉菌性测定法》、QB/T 4371-2012《家具抗菌性能的评价》。

(2) 理化性能: 金属喷涂层-抗盐雾, 500h中性盐雾试验为10级; 金属喷涂(塑)涂层: 硬度5H; 冲击高度400mm, 应无剥落、裂纹、皱纹, 附着力0级。

(3) 金属表面耐腐蚀: 乙酸盐雾试验-连续喷雾500h-涂(镀)层本身的耐腐蚀等级10级; 中性盐雾试验-连续喷雾500h-涂(镀)层本身的耐腐蚀等级10级; 铜盐加速乙酸盐雾试验-连续喷雾500h-涂(镀)层本身的耐腐蚀等级10级; 乙酸盐雾试验-连续喷雾500h-涂(镀)层对基体的保护等级10级; 中性盐雾试验-连续喷雾500h-涂(镀)层对基体的保护等级10级; 铜盐加速乙酸盐雾试验-连续喷雾500h涂(镀)层对基体的保护等级10级。

(4) 品质属性: 产品有害物质-家具涂层可迁移元素-铅(Pb)、产品有害物质-家具涂层可迁移元素-镉(Cd)、产品有害物质-家具涂层可迁移元素-铬(Cr)、产品有害物质-家具涂层可迁移元素-汞(Hg)、产品有害物质-家具涂层可迁移元素-锑(Sb)、产品有害物质-家具涂层可迁移元素-钡(Ba)、产品有害物质-家具涂层可迁移元素-硒(Se)、产品有害物质-家具涂层可迁移元素-砷(As)均未检出。

▲(5) 提供满足以上技术要求的2022年1月1日以来带CMA认证标识的第三方检测机构出具的《侧梯》检测合格的报告复印件。如图所示:



示意图

12、连接处挂钩：经冲床冲压成L型，需有三个连接卡口，成型后尺寸为198mm*28mm*28mm，材料厚度为≥2.0mm。如图所示：



示意图

13、床板：采用足≥18mm厚优质多层板，与床架四周相吻合，经烘干、拼接、双面抛光而成不得喷油漆，床板面平整

、不变形，床板必须符合GB/T 17657-2013《人造板及饰面人造板理化性能试验方法》的技术和环保要求，含水率 \leq 12%，甲醛含量应在国家标准范围内。

14、蚊帐架：采用优质圆管材 Φ 16mm*1.0mm。

15、保护套：立柱上端及下端均采用ABS工程塑料套（塞），形状与立柱完全吻合，上端高度为25mm，底部高度为25mm，起到防潮的作用。胶套技术要求：要求须符合：检验依据 GB/T32487-2016《塑料家具通用技术条件》，检验结果：耐老化试验 \geq 100h 颜色变色评级 \geq 4级，且冲击强度的保持率 \geq 91%，的相关标准要求。

16、铁床焊接采用二氧化碳保护焊接，铁板表面经除油，去锈，表面采用室外用塑粉喷涂，室外用 \geq 168h无异常。

（1）检测依据：HG/T 2006-2022《热固性和热塑性粉末涂料》、参照 GB/T1720-2020《漆膜划圈试验》、GB/T1732-2020《漆膜耐冲击测定法》、GB 18581-2020《木器涂料中有害物质限量》。

（2）I型1类热固性粉末涂料的要求：外观色泽均匀，无异物，呈松散粉末状；筛余物(125 μ m或商定)全部通过；涂膜外观正常；铅笔硬度(内聚破坏中擦伤) \geq 4H；耐冲击性(正向冲击)通过；光泽 商定:65；耐盐雾性，中性盐雾，500h划痕处单向腐蚀蔓延宽度 \leq 2.0mm,未划痕区无起泡、生锈、开裂、剥落等异常现象，无起泡、生锈、开裂、剥落等异常现象；耐人工气候老化性，室外用A类，500h变色 \leq 2级,失光 \leq 2级,无粉化、气泡、开裂、剥落等异常现象。

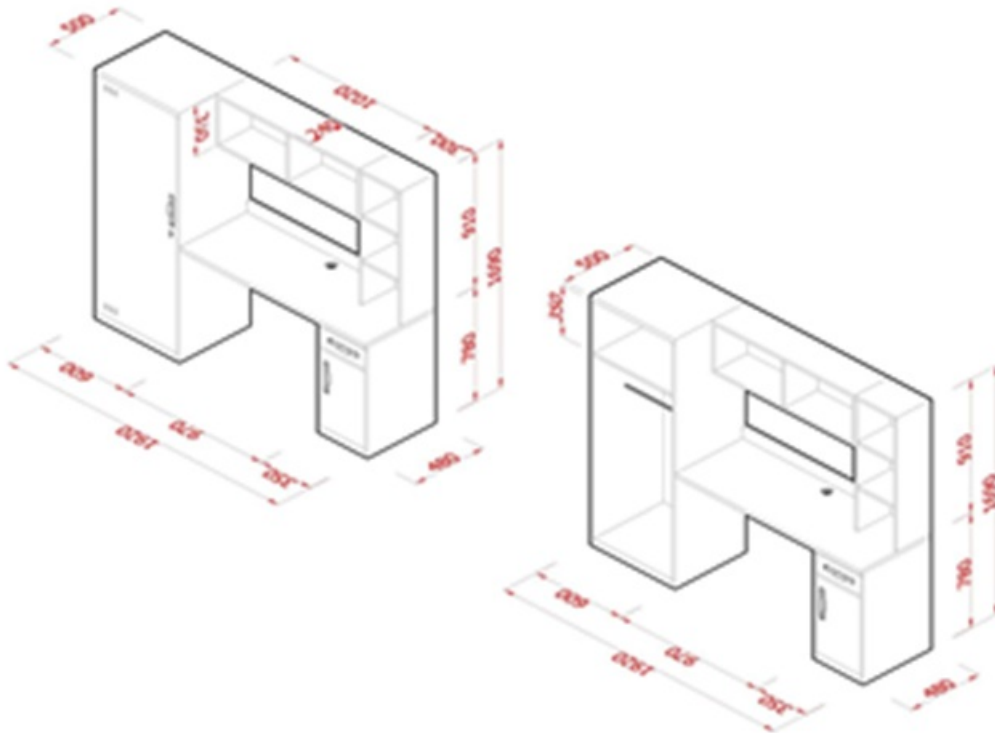
（3）附着力达到1级。

（4）有害物质限量的限量值要求：总铅(Pb)含量(限色漆、腻子 and 醇酸清漆)：未检出；可溶性重金属含量(限色漆、腻子和醇酸清漆)：镉(Cd)含量未检出，铬(Cr)含量未检出，汞(Hg)含量未检出。

（5）提供满足以上技术要求的2022年1月1日以来带CNAS认证标识的第三方检测机构出具的《喷涂粉末》检测合格的报告复印件。

17、床连接部份采用挂件连接，不采用螺丝连接，每张床可承重400kg，梯子整体与床架通过M8螺丝相连，结构稳定牢靠。

18、公寓柜规格尺寸：1920mm*500mm*480mm*1690mm（ \pm 5mm），采用一级冷轧钢板Q235：



结构示意图

（1）检验依据：GB/T 3325-2017《金属家具通用技术条件》、QB/T3826-1999《轻工产品金属镀层和化学处理层的耐腐蚀试验方法中性盐雾试验(NSS)法》、QB/T3832-1999《轻工产品金属镀层腐蚀试验结果的评价》、GB/T10125-2021《人造气氛腐蚀试验盐雾试验》、GB/T 11253-2019《碳素结构钢冷轧钢板及钢带》、GB/T228.1-2021《金属材料 拉伸试验 第1部分:室温试验方法》、QB/T3827-1999《轻工产品金属镀层和化学处理层的耐腐蚀试验方法乙酸盐

雾试验(ASS)法》GB/T 6461-2002《金属基体上金属和其他无机覆盖层经腐蚀试验后的试样和试件的评级》。

(2) 外观性能要求：金属件，喷涂层：涂层应无漏喷、锈蚀和脱色、掉色现象；涂层应光滑均匀，色泽致，应无流挂、疙瘩、皱皮、飞漆等缺陷。

(3) 理化性能要求：金属喷漆(塑)涂层，硬度 $\geq 5H$ ；金属表面耐腐蚀试验，中性盐雾试验，连续喷雾200h，涂层本身的耐腐蚀等级及涂层对基体的保护等级要求达10级。金属表面耐腐蚀试验，乙酸盐雾试验，连续喷雾18h，涂层本身的耐腐蚀等级及涂层对基体的保护等级达10级。金属表面耐腐蚀试验，铜加速乙酸盐雾试验，18h，企业产品技术要求：铜加速乙酸盐雾耐腐蚀等级达到10级。

(4) 化学元素含量：P ≤ 0.2 ；S ≤ 0.3 ；C ≤ 0.5 ；Mn ≤ 0.35 。下屈服强度 ≥ 235 ；抗拉强度315-500，断后伸长率 ≥ 36 ，检测结果为合格。

▲(5) 提供满足以上技术要求的2022年1月1日以来带CMA认证标识的第三方检测机构出具的《冷轧钢板》检测合格的报告复印件。

19、衣柜尺寸：600mm*500mm*1690mm(±5mm)，柜体采用 $\geq 0.6\text{mm}$ 冷轧钢板制作，柜门采用 $\geq 0.6\text{mm}$ 冷轧钢板制作，上层有层板，下层设有挂衣杆，挂衣杆材质为304不锈钢圆管19mm，搭配外挂锁，门板留透气孔。

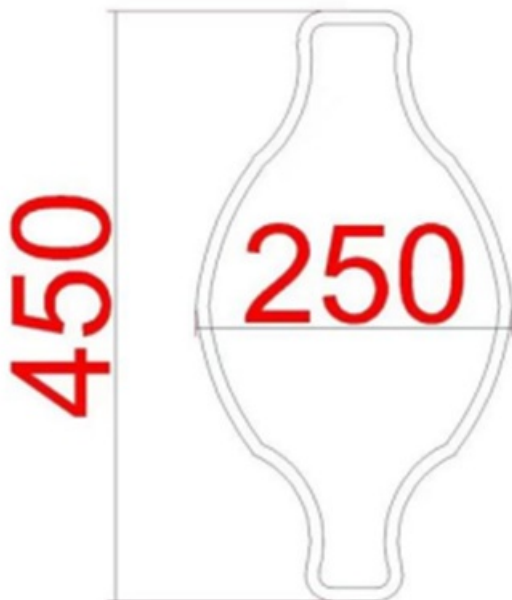
20、小柜尺寸：350mm*480mm*730mm(±5mm)，柜体采用 $\geq 0.6\text{mm}$ 冷轧钢板制作，柜门采用 $\geq 0.6\text{mm}$ 冷轧钢板制作，小柜分为上层抽屉下层柜子抽屉搭配外挂锁，柜子侧面预留电脑线孔。E1级三聚氰胺板制作，PVC封边。

(1) 检测依据符合GB/T35601-2017《绿色产品评价人造板和木质地板》、GB/T15102-2017《浸渍胶膜纸饰面纤维板和刨花板》、GB/T 39600-2021《人造板及其制品甲醛释放量分级》。

(2) 理化性能，浸渍胶膜纸饰面刨花板理化性能-含水率小于9。

(3) 品质属性：甲醛释放量(气候箱法) $\leq 0.015\text{mg}/\text{m}^3$ ；挥发性有机化合物(72h)-苯未检出；挥发性有机化合物(72h)-甲苯未检出；挥发性有机化合物(72h)-二甲苯未检出；挥发性有机化合物(72h)-总挥发性有机化合物(TVOC)未检出。

▲(4) 提供满足以上技术要求的2022年1月1日以来带CMA认证标识的第三方检测机构出具的《三聚氰胺板》检测合格的报告复印件。



挂锁示意图

21、学习桌尺寸为：1320mm*480mm*780mm（±5mm），桌面采用优质E1级优质刨花板，板面厚度为≥25mm四边做同色PVC封边工艺处理，桌面预留电脑线孔。

22、'7'字书架:横格：1020mm*240mm*350mm（±5mm）平均分为两格，竖格：300mm*240mm*910mm（±5mm）平均分为三层，采用≥0.6mm厚优质冷轧板。

23、柜身柜门以样品色制作，拉手采用ABS工程塑料一次性注塑成形，颜色为橙色，锁头材质为锌合金表面进行镀铬处理，所有金属部分需表面经除油，去锈，表面采用静电喷涂粉末检验依据：HG/T2006-2006《热固性粉末涂料》表面采用室外用塑粉喷涂，室外用≥168h 无异常。

- (1) 耐酸性（23度，5%HCl溶液）检验结果≥100h后，试样无起泡、变色、剥落等现象。
- (2) 耐湿热性：检验结果≥100h，破坏评级1级
- (3) 中性盐雾试：验检验结果≥100h，金属表面涂层的耐腐蚀等级：10级，金属表面涂层对基体的保护等级：10级
- (4) 耐碱性（23度，naOH溶液）检验结果≥100h后，试验后，试样无起泡、变色、剥落等现象。
- (5) 耐人工气候老化性：检验结果≥100h后，试验后，无起泡、无剥落、无裂纹、粉化：0级。变色：0级。





效果图

连接处挂钩：经冲床冲压成L型，需有三个连接卡口，成型后尺寸为198mm*28mm*28mm，材料厚度为 ≥ 2.0 mm。如图所示：

一、学生椅尺寸:490*405*770mm (±5mm)

1、座椅架采用30mm×15mm×1.0mm优质钢扁管，钢管焊接全部采用二氧化碳亚弧焊接，符合GB/T 3325-2017《金属家具通用技术条件》，焊接表面波纹均匀，并保证焊处无夹渣、气孔、焊瘤、焊丝头咬边和飞溅并保证无脱焊、虚焊、焊穿等现象，所有焊接口打磨光滑。所有钢材经除油、除锈、水基脱脂、水基中和，表面调整、磷化等工序后静电喷EE248环氧树脂粉末涂料。

2、背板及座板采用中空吹塑，颜色为灰色。

3、检测依据：GB/T 3325-2017《金属家具通用技术条件》、GB/T 35607-2017《绿色产品评价 家具》、QB/T 3826-1999《轻工产品金属镀层和化学处理层的耐腐蚀试验方法 中性盐雾试验(NSS)法》、QB/T 3827-1999《轻工产品金属镀层和化学处理层的耐腐蚀试验方法 乙酸盐雾试验(ASS)法》、QB/T 3828-1999《轻工产品金属镀层和化学处理层的耐腐蚀试验方法 铜盐加速Z酸盐雾试验(CASS)法》、QB/T 3832-1999《轻工产品金属镀层腐蚀试验结果的评价》、GB/T 1741-2020《漆膜耐霉菌性测定法》、QB/T 4371-2012《家具抗菌性能的评价》、GB/T 32487-2016《塑料家具通用技术条件》、GB 28481-2012《塑料家具中有害物质限量》、GB/T 16422.3-2022《塑料-实验室光源暴露试验方法第3部分:荧光紫外灯》。

4、金属表面耐腐蚀-中性盐雾试验-连续喷雾500h：涂（镀）层本身的耐腐蚀等级达到10级。

5、外观：金属件-焊接件符合要求；金属件-喷涂层符合要求。

安全性能要求：人体接触或收藏物品的部位无毛刺、刃口、棱角。

理化性能要求：金属喷漆(塑)涂层-硬度：5H；冲击高度400mm，无剥落、裂纹、皱纹；100h内，无鼓泡产生；100h后，无锈迹、剥落、起皱、变色和失光等现象；

6、重金属：可溶性铅(Pb)、可溶性镉(Cd)、可溶性铬(Cr)均未检出。

▲7、提供满足以上技术要求的2022年1月1日以来带CMA认证标识的第三方检测机构出具的《学生椅》成品检测合格的报告复印件。



示意图

2
学
生
椅

7
5
6
张

一、鞋柜尺寸：**600mm*320mm*600mm（±5mm）**

1.采用≥0.6mm优质冷轧钢板经模压并采用高频焊接一次成型，分为上下两层，每层高度为250mm（±5mm），表面经除油，去锈，磷化静电喷粉，高温固化而成。

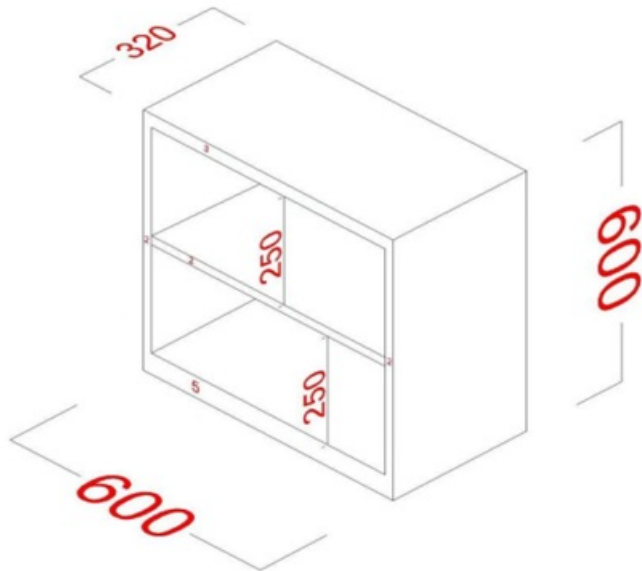
2、表面采用静电喷涂粉末。

3、检测依据：GB/T 3325-2017《金属家具通用技术条件》、GB/T 35607-2017《绿色产品评价家具》

4、品质属性：产品有害物质-家具涂层可迁移元素-铅(Pb)、产品有害物质-家具涂层可迁移元素-镉(cd)、产品有害物质-家具涂层可迁移元素-铬(Cr)、产品有害物质-家具涂层可迁移元素-汞(Hg)、产品有害物质-家具涂层可迁移元素-锑(Sb)、产品有害物质-家具涂层可迁移元素-钡(Ba)、产品有害物质-家具涂层可迁移元素-硒(Se)、产品有害物质-家具涂层可迁移元素-砷(As)均≤5mg/kg或未检出。

5、外观性能要求：焊接处应无脱焊、虚焊、焊穿、错位，焊接处应无夹渣、气孔、焊瘤、焊丝头、咬边、飞溅，焊接处表面波纹应均匀；涂层应无漏喷、锈蚀和脱色、掉色现象；涂层应光滑均匀，色泽一致，应无流挂、疙瘩、皱皮、飞漆等缺陷。

▲6、提供满足以上技术要求的2022年1月1日以来带CMA认证标识的第三方检测机构出具的《鞋柜》成品检测合格的报告复印件。



示意图

3
鞋
柜

3
7
8
个

说明	打“★”号条款为实质性条款，若有任何一条负偏离或不满足则导致投标（响应）无效。 打“▲”号条款为重要技术参数（如有），若有部分“▲”条款未响应或不满足，将根据评审要求影响其得分，但不作为无效投标（响应）条款。
----	---

三、项目商务要求

1.交货期

- (1) 2024年8月25日前完成安装、检测并交付使用。
- (2) 中标人未能按规定的交付时间交付，从逾期之日起每日按中标金额3‰的数额向采购人支付违约金。

2.交货地点：潮州市韩山师范学院中区（采购人指定地点）

3.租赁期内质保服务要求

(1) 项目中所有货物都必须提供完全包含租赁期的质保期。租赁期内，如出现非人为及不可抗力因素造成的质量问题，须负责免费提供新的产品进行替换，且必须负责免费维修。

(2) 中标人为其提供的投标货物提供质保期保障，质保期从货物安装完毕、经双方代表在验收合格文件上最后签字之日起计算，保修费用应计入投标总价。

(3) 中标人应提供长期稳定的售后服务联系人及联系电话。租赁期内，接到报修电话24小时内派技术人员上门维修解决问题，不能及时解决问题的，须更换替代货物。

4.包装和运输要求

- (1)、中标人负责货物包装的费用，包装必需坚固，能适应远距离运输及气候的变化，并能适应公路运输。
- (2)、负责货物运到现场过程中的全部费用，包括运输费、装卸费、搬运费等。
- (3)、负责货物在安装调试验收合格前的保险费用，负责运输、安装、调试过程其派出的现场服务人员人身意外保险。
- (4)、负责货物在验收合格前的保管工作。

5.安装调试要求：

(1) 安装、调试必须按照有关技术要求、国家标准和行业规范进行。

(2) 中标人负责全部产品的安装调试工作，并负责保证整个安装工作的质量和技术指标符合技术要求。在学生家具安装期间，严格遵守采购人的有关规定。

(3) 中标人必须依照招标文件的要求和投标文件的承诺，将货物安装并调试至正常状态。能确保货物在正常的使用过程中安全、可靠。

6.质量和验收要求：

(1) 供货商提供的货物必须符合：①符合中华人民共和国国家安全质量标准、环保标准或行业标准；②采购文件和响应承诺中采购人认可的合理最佳配置、参数及各项要求。

(2) 货物若有国家标准按照国家标准验收，若无国家标准按行业标准验收，为原制造商制造的全新产品，整体无污染，无侵权行为、表面无划损、无任何缺陷隐患，在中国境内可依常规安全合法使用。

★(3) 中标人在家具完成安装后，中标人需聘请专业公司对房间室内空气质量进行检测，确保房间空气质量达标，室内空气检测标准遵循（GB/T18883-2002）《室内空气质量标准》，须由第三方检测机构检测，并出具检测合格报告（由采购人在家具安装范围内随机抽取两个检测点做抽样检测），检测费用已包含在本次报价中。（提供承诺函，可参考附件中《承诺函》格式）

(4) 中标人必须确保货物及所有配套件的完整性。对于招标文件没有列出，而对货物的正常运行和维护必不可少的且属于货物配带的部件、配件等，中标人有责任给予补充。

(5) 货物安装完毕同时完成按照要求完成空气质量检测后以及每一次租金支付前，中标人应向采购人提出验收申请。采购人组成验收小组按国家有关规定、规范进行验收，必要时邀请相关的专业人员或机构参与验收。因货物质量问题发生争议时，由本地质量技术监督部门鉴定。货物符合质量技术标准的，鉴定费由采购人承担；否则鉴定费由中标人承担。采购方验收仅仅是对中标人交付产品的表面验收，即便通过该验收，但事后采购人发现该产品存在质量问题或属于假冒伪劣商品的，中标人仍然应当承担违约责任。

★（6）租赁期：经采购人验收合格后，开始起算租赁期，租赁服务期为三年。在合同有效期内，租赁物的使用权归采购人所有，不受任何第三方影响。（提供承诺函，可参考附件中《承诺函》格式）

7.付款方式：

第一部分为预付款部分：合同签订后10天内中标供应商向采购方提供有效发票后的5个工作日内，采购方将按一年租金金额的30%支付给中标供应商。

第二部分中标人负责将《租赁清单》的货物运输并安装到采购人指定位置，经采购人验收确认后支付余下的一年租金金额的70%，采购人收到有效发票后10个工作日内支付；履约满一年并且考核合格后，中标人开具第二年租金发票，采购人收到发票后10个工作日内支付第二年租赁费；以此类推。中标人逾期开具发票的，采购人有权顺延付款而不视为违约。

8.考核要求

采购人对中标人进行服务质量考核，每年进行一次考核，考核总分为100分，考核得分低于60分（不含60分）的为考核不合格，扣除当年应支付租赁服务费用的10%，且中标人须按照采购人的要求在一个月内完成整改，中标人拒不改正或者改正后仍不符合要求的，采购人有权解除合同并要求中标人支付当年已发生租赁服务费20%的违约金。

具体考核办法

序号	考核类别	详细内容	得分
1	维护维修考核（60分）	1.维修响应不及时导致维修不及时，每次扣3分。	
		2.由于维修质量造成的家具使用人投诉，每次扣3分。	
		3.因家具质量问题或维修不及时导致安全事故（事件），每起扣10分，造成的经济损失全部由中标人承担，使用单位不承担任何责任。	
2	家具故障考核（20分）	1.每年家具故障率达到及超过3%，扣10分。	
		2.家具故障若在24小时内未能有效解决，于48小时内不能及时免费提供相同的货物予采购人临时使用，每次扣3分。	
		3.同样问题或故障重复出现，每次扣3分。	
3	服务管理考核（20分）	1.维修人员服务态度差，消极怠工，发生争吵，每次扣3分。	
		2.维修人员不统一服装或佩戴工作证，每次扣3分。	
		3.维修人员不服从指挥、不服从公寓管理要求，每次扣3分。	

9.伴随服务

- （1）每套家具至少贴1个铭牌，含厂家名称、供货年份、保修年限等信息。
- （2）合同期满确定不再续租后，中标人负责拆卸并搬运处理学生宿舍内需置换的陈旧家具。
- （3）床铺及其他家具安装完成后，中标人负责处理现场的安全及清洁工作。
- （4）租赁期内，中标人维修响应时间为接到报修后24小时内处理完毕。对采购人的服务通知，在接报后30分钟内电话响应，24小时内处理完毕。若在24小时内仍未能有效解决，于48小时内免费提供同一档次的货物予采购人临时使用，否则采购人有权另行委托第三方处理，所产生的所有费用及损失由中标人承担。
- （5）质保期内，维修维护费用由中标人承担。

10.违约责任

- （1）、中标人交付的货物、提供的服务不符合采购需求书、报价响应文件或合同规定的，采购人有权拒收，同时采购人有权解除合同，并

且中标人须向采购人支付本合同总金额5%的违约金。

(2)、中标人未能按合同规定的交货时间交付货物和提供安装服务的，从逾期之日起每日按成交总金额3‰的数额支付违约金；逾期60天以上的，采购人有权解除合同，由此造成的采购人经济损失由中标人承担。

(3)、中标人未履行维护维修义务的，中标人每次按当年租赁服务费3‰的数额向采购人支付违约金，且采购人有权自行委托第三方进行维保，相关费用由中标人承担。

(4)、采购人无正当理由拒收货物或接受安装调试服务，到期拒付租赁服务款项的，从逾期之日起，每日按当年租赁服务费的3‰向中标人支付违约金，累计违约金总额不超过欠款总额的百分之五。逾期60天以上的，中标人有权解除合同，由此造成的中标人经济损失由采购人承担。

(5)、其它违约责任按《中华人民共和国民法典》处理。

四、投标样品要求

(一)、投标样品要求：

样品清单

序号	样品名称	数量	单位	要求
1	公寓组合床小样 (需包含：(1)立柱；(2)长横梁；(3)短横梁；(4)冷轧钢板喷涂件；(5)三聚氰胺板；(6)挂锁。)	1	套	请投标人参照租赁清单制作实物样品。
2	学生椅	1	张	
3	鞋柜小样 (需包含：(1)冷轧钢板喷涂件；)	1	个	

要求：在小样上注明样品名称，需同时提供满足样品技术要求的2022年1月1日以来带CMA认证标识的第三方检测机构出具成品检测合格的报告复印件，不提供样品不得分。

小样要求：面板及基材类小样喷涂均匀、光泽度好、涂层手感好、表面无气孔、无明显刺激性气味；金属类小样喷涂均匀、光泽度好、表面无气孔；皮革类皮质好，海绵及布类小样材质手感好，其他小样无瑕疵。

大样（即学生椅）要求：大样安装正确且牢固严密。各组件间连接紧密，无内容物外露。所用材质坚固、无明显刺激性气味。

(1) 提交（送达）时间：开标当天（具体开标日期详见采购公告）上午9:00-9:30。材质小样送达后即可离开。

(2) 提交（送达）地点：广州市越秀区越华路112号珠江国际大厦3楼指定位置。样品送入大楼时请按场地保安人员指引，通过特定通道进入及摆放。

(3) 包装方式。外包装附带标签内容：项目名称、项目编号、投标人【供应商】名称；内容物附带标签内容：样品名称（小样部位）及其他必要的信息【如易碎、易坏品拿取方式、危险品注意事项等】。

(4) 样品退回：

请各供应商按照我中心工作人员的指引，在接到采购代理机构工作人员通知的时间内取回样品。因场地有限，逾期未取回的样品将作销毁处理，请供应商予以重视。

(5) 在采购任务完结之后，中标人的样品将作为验收依据。

(6) 未提供样品的投标人将不获得技术评审的相应评分；本项目的技术参数响应情况评审部分以云平台中响应文件内的文字描述及检测合格的报告等信息为准。

采购包1（韩山师范学院中区E幢学生宿舍家具租赁服务项目）

1.主要商务要求

标的提供的时间	2024年8月25日前完成安装、检测并交付使用。
标的提供的地点	潮州市韩山师范学院中区（采购人指定地点）
付款方式	<p>1期：支付比例30%,第一部分：合同签订后10天内中标供应商向采购方提供有效发票后的5个工作日内，采购方将按第一年租金金额的30%支付给中标供应商</p> <p>2期：支付比例70%,第二部分：中标人负责将《租赁清单》的货物运输并安装到采购人指定位置，经采购人验收确认后支付余下的第一年租金金额的70%，采购人收到有效发票后10个工作日内支付；履约满一年并且考核合格后，中标人开具第二年租金发票，采购人收到发票后10个工作日内支付第二年租赁费；以此类推。中标人逾期开具发票的，采购人有权顺延付款而不视为违约</p> <p>如项目发生合同融资，采购人应当将合同款项支付到合同约定收款账户。</p>
验收要求	<p>1期：供货商提供的货物必须符合：①符合中华人民共和国国家安全质量标准、环保标准或行业标准；②采购文件和响应承诺中采购人认可的合理最佳配置、参数及各项要求。货物若有国家标准按照国家标准验收，若无国家标准按行业标准验收，为原制造商制造的全新产品，整体无污染，无侵权行为、表面无划损、无任何缺陷隐患，在中国境内可依常规安全合法使用。中标人必须确保货物及所有配套件的完整性。对于招标文件没有列出，而对货物的正常运行和维护必不可少的且应属于货物配带的部件、配件等，中标人有责任给予补充。货物安装完毕同时完成按照要求完成空气质量检测后以及每一次租金支付前，中标人应向采购人提出验收申请。采购人组成验收小组按国家有关规定、规范进行验收，必要时邀请相关的专业人员或机构参与验收。因货物质量问题发生争议时，由本地质量技术监督部门鉴定。货物符合质量技术标准的，鉴定费由采购人承担；否则鉴定费由中标人承担。采购方验收仅仅是对中标人交付产品的表面验收，即便通过该验收，但事后采购人发现该产品存在质量问题或属于假冒伪劣商品的，中标人仍然应当承担违约责任</p>
履约保证金	不收取
其他	

2.技术标准与要求

序号	品目名称	标的名称	单位	数量	分项预算单价（元）	分项预算总价（元）	所属行业	技术要求
1	家具、用具和装具租赁服务	韩山师范学院中区E幢学生宿舍家具租赁服务项目	项	1.00	1,650,000.00	1,650,000.00	租赁和商务服务业	详见附表一

附表一：韩山师范学院中区E幢学生宿舍家具租赁服务项目

参数性质	序号	具体技术(参数)要求
★	1	★本项目不允许分包。如供应商在投标/响应文件中未出现《分包协议意向书》，则视为未采取分包。
★	2	★（3）中标人在家具完成安装后，中标人需聘请专业公司对房间室内空气质量进行检测，确保房间空气质量达标，室内空气检测标准遵循（GB/T18883-2002）《室内空气质量标准》，须由第三方检测机构检测，并出具检测合格报告（由采购人在家具安装范围内随机抽取两个检测点做抽样检测），检测费用已包含在本次报价中。（提供承诺函，可参考附件中《承诺函》格式）
★	3	★（6）租赁期：经采购人验收合格后，开始起算租赁期，租赁服务期为三年。在合同有效期内，租赁物的使用权归采购人所有，不受任何第三方影响。（提供承诺函，可参考附件中《承诺函》格式）
▲	4	▲（4）提供满足以上技术要求的2022年1月1日以来带CMA认证标识的第三方检测机构出具的《公寓组合床》成品检测合格的报告复印件。
▲	5	▲（4）提供满足以上技术要求的2022年1月1日以来带CMA认证标识的第三方检测机构出具的《长横梁》检测合格的报告复印件
▲	6	▲（4）提供满足以上技术要求的2022年1月1日以来带CMA认证标识的第三方检测机构出具的《短横梁》检测合格的报告复印件。
▲	7	▲（4）提供满足以上技术要求的2022年1月1日以来带CMA认证标识的第三方检测机构出具的《床板支撑梁》检测合格的报告复印件。
▲	8	▲（5）提供满足以上技术要求的2022年1月1日以来带CMA认证标识的第三方检测机构出具的《侧梯》检测合格的报告复印件。
▲	9	▲（5）提供满足以上技术要求的2022年1月1日以来带CMA认证标识的第三方检测机构出具的《冷轧钢板》检测合格的报告复印件
▲	10	（4）提供满足以上技术要求的2022年1月1日以来带CMA认证标识的第三方检测机构出具的《三聚氰胺板》检测合格的报告复印件。
▲	11	▲7、提供满足以上技术要求的2022年1月1日以来带CMA认证标识的第三方检测机构出具的《学生椅》成品检测合格的报告复印件。
▲	12	▲6、提供满足以上技术要求的2022年1月1日以来带CMA认证标识的第三方检测机构出具的《鞋柜》成品检测合格的报告复印件。
说明		打“★”号条款为实质性条款，若有任何一条负偏离或不满足则导致投标无效。 打“▲”号条款为重要技术参数，若有部分“▲”条款未响应或不满足，将导致其响应性评审加重扣分，但不作为无效投标条款。

第三章 投标人须知

投标人必须认真阅读招标文件中所有的事项、格式、条款和采购需求等。投标人没有按照招标文件要求提交全部资料，或者投标文件没有对招标文件在各方面都做出实质性响应的可能导致其投标无效或被拒绝。

请注意：供应商需在投标文件截止时间前，将加密投标文件上传至云平台项目采购系统中并取得回执，逾期上传或错误方式投递送达将导致投标无效。

一、名词解释

1.采购代理机构：本项目是指广东省政府采购中心，负责整个采购活动的组织，依法负责编制和发布招标文件，对招标文件拥有最终的解释权，不以任何身份出任评标委员会成员。

2.采购人：本项目是指韩山师范学院，是采购活动当事人之一，负责项目的整体规划、技术方案可行性设计论证与实施，作为合同采购方（用户）的主体承担质疑回复、履行合同、验收与评价等义务。

3.投标人：是指在云平台项目采购系统完成本项目投标登记并提交电子投标文件的供应商。

4.“评标委员会”是指根据《中华人民共和国政府采购法》等法律法规规定，由采购人代表和有关专家组成以确定中标供应商或者推荐中标候选人的临时组织。

5.“中标供应商”是指经评标委员会评审确定的对招标文件做出实质性响应，经采购人按照规定在评标委员会推荐的中标候选人中确定的或评标委员会受采购人委托直接确认的投标人。

6.招标文件：是指包括招标公告和招标文件及其补充、变更和澄清等一系列文件。

7.电子投标文件：是指使用云平台提供的投标客户端制作加密并上传到系统的投标文件。（投标客户端制作投标文件时，生成的后缀为“.标书”的文件）

8.备用电子投标文件：是指使用云平台提供的投标客户端制作电子投标文件时，同时生成的同一版本的备用投标文件。（投标客户端制作投标文件时，生成的后缀为“.备用标书”的文件）

9.电子签名和电子印章：是指获得国家工业和信息化部颁发的《电子认证服务许可证》、国家密码管理局颁发的《电子认证服务使用密码许可证》的资质，具备承担因数字证书原因产生纠纷的相关责任的能力，且在广东省内具有数量基础和服务能力的依法设立电子认证服务机构签发的电子签名和电子签章认证证书（即CA数字证书）。供应商应当到相关服务机构办理并取得数字证书介质和应用。电子签名包括单位法定代表人、被委托人及其他个人的电子形式签名；电子印章包括机构法人电子形式印章。电子签名及电子印章与手写签名或者盖章具有同等的法律效力。签名（含电子签名）和盖章（含电子印章）是不同使用场景，应按招标文件要求在投标（响应）文件指定位置进行签名（含电子签名）和盖章（含电子印章），对允许采用手写签名的文件，应在纸质文件手写签名后，提供文件的彩色扫描电子文档进行后续操作。

10.“全称”、“公司全称”、“加盖单位公章”及“公章”：在电子投标（响应）文件及相关的其他电子资料中，涉及“全称”或“公司全称”的应在对应文件编辑时使用文本录入方式，或在纸质投标（响应）文件上进行手写签名，或通过投标客户端使用电子印章完成；涉及“加盖单位公章”和“公章”应使用投标人单位的数字证书并通过投标客户端使用电子印章完成。

11.“投标人代表签字”及“授权代表”：在电子投标（响应）文件及相关的其他电子资料中，涉及“投标人代表签字”或“授权代表”应在投标（响应）文件编辑时使用文本录入方式，或在纸质投标（响应）文件上进行手写签名，或通过投标客户端使用电子签名完成。

12.“法定代表人”：在电子投标（响应）文件及相关的其他电子资料中，涉及“法定代表人”应在纸质投标（响应）文件上进行手写签名，或通过投标客户端使用电子签名完成。

13.日期、天数、时间：未有特别说明时，均为公历日（天）及北京时间。

二、须知前附表

本表与招标文件对应章节的内容若不一致，以本表为准。

序号	条款名称	内容及要求
1	采购包情况	本项目共1个采购包
2	开标方式	远程电子开标
3	评标方式	现场电子评标（供应商应当审慎标记各评审项的应答部分，标记内容清晰且完整，否则将自行承担不利后果）
4	评标办法	采购包1：综合评分法
5	报价形式	采购包1：总价
6	报价要求	各采购包报价不超过预算总价
7	现场踏勘	否
8	投标有效期	从提交投标（响应）文件的截止之日起90日历天
9	投标保证金	<p>采购包1：保证金人民币：0.00元整。</p> <p>开户单位：无</p> <p>开户账号：无</p> <p>开户银行：无</p> <p>支票提交方式：无</p> <p>汇票、本票提交方式：无</p> <p>投标保证金有效期:与投标有效期一致。</p> <p>投标保函提交方式：供应商可通过"广东政府采购智慧云平台金融服务中心"(http://gdgpo.czt.gd.gov.cn/zcdservice/zcd/guangdong/)，申请办理投标（响应）担保函、保险（保证）凭证，成功出函的等效于现金缴纳投标保证金。</p>
10	投标文件要求	<p>一、电子投标文件（必须提供）：</p> <p>（1）加密的电子投标文件 1 份（需在递交投标文件截止时间前成功上传至云平台项目采购系统）。</p> <p>（2）非加密电子版文件 U 盘(或光盘) 0 份，加密的电子投标文件与非加密的电子投标文件必须完全一致。</p> <p>非加密电子版投标文件使用情形：当无法使用 CA 证书在云平台项目采购系统进行电子投标文件开标解密时，供应商须在代理机构指引下启用非加密电子版投标文件。</p> <p>二、纸质投标文件（代理机构自行选择）：（3）纸质投标文件正本0份，纸质投标文件副本0份。纸质投标文件应与电子投标文件一致（递交的纸质文件需密封完好，注明“正本”和“副本”字样，正本和副本分别封装。如果正本与副本不符，应以正本为准。）。纸质投标文件使用情形：当项目采购系统出现故障，无法使用电子投标文件评标时，代理机构可根据云平台发布的通知指引，根据实际情况使用纸质投标文件评标。</p> <p>在电子投标文件能正常使用的情况下，不得因供应商未提交纸质投标文件而认定供应商投标无效。</p>
11	中标候选人推荐家数	采购包1： 3家
12	中标供应商数量	采购包1： 1家

13	有效供应商家数	采购包1: 3家 此人数约定了开标与评标过程中的最低有效供应商家数, 当家数不足时项目将不得开标、不得评标或直接废标。
14	项目兼投兼中(兼投不兼中)规则	无: -
15	中标供应商确定方式	采购人按照评审报告中推荐的成交候选人确定中标(成交)人。
16	代理服务费	不收取。
17	代理服务费收取方式	不收取
18	其他	
19	开标解密时长	具体情况根据开标时现场代理机构人员设置为准。 说明: 具体情况根据开标时现场代理机构人员设置为准
20	专门面向中小企业采购	采购包1: 面向中小企业, 采购包专门预留

三、说明

1.总则

采购人、采购代理机构及投标人进行的本次采购活动适用《中华人民共和国政府采购法》及其配套的法规、规章、政策。

投标人应仔细阅读本项目招标公告及招标文件的所有内容(包括变更、补充、澄清以及修改等,且均为招标文件的组成部分),按照招标文件要求以及格式编制投标文件,并保证其真实性,否则一切后果自负。

本次公开招标项目,是以招标公告的方式邀请非特定的投标人参加投标。

2.适用范围

本招标文件仅适用于本次招标公告中所涉及的项目和内容。

3.进口产品

若本项目允许采购进口产品,供应商应保证所投产品可履行合法报通关手续进入中国关境内。

若本项目不允许采购进口产品,如供应商所投产品为进口产品,其响应将被认定为响应无效。

4.投标的费用

不论投标结果如何,投标人应承担所有与准备和参加投标有关的费用。采购代理机构和采购人均无义务和责任承担相关费用。

5.以联合体形式投标的,应符合以下规定:

5.1 联合体各方均应当满足《中华人民共和国政府采购法》第二十二条规定的条件,并在投标文件中提供联合体各方的相关证明材料。

5.2 联合体各方之间应签订共同投标协议书并在投标文件中提交,明确约定联合体各方承担的工作和相应的责任。联合体各方签订共同投标协议书后,不得再以自己名义单独在同一项目(采购包)中投标,也不得组成新的联合体参加同一项目(采购包)投标,若违反规定则其参与的所有投标将视为无效投标。

5.3 联合体应以联合协议中确定的牵头方名义登录云平台项目采购系统进行项目投标,录入联合体所有成员单位的全称并使用成员单位的电子印章进行联投确认,联合体名称需与共同投标协议书签署方一致。对于需交投标保证金的,以牵头方名义缴纳。

5.4联合体成员存在不良信用记录的，视同联合体存在不良信用记录。

5.5联合体各方均应满足《中华人民共和国政府采购法》第二十二条规定的条件。根据《中华人民共和国政府采购法实施条例》第二十二条，联合体中有同类资质的供应商按照联合体分工承担相同工作的，应当按照资质等级较低的供应商确定资质等级。

5.6联合体各方应当共同与采购人签订采购合同，就合同约定的事项对采购人承担连带责任。

6.关联企业投标说明

6.1 对于不接受联合体投标的采购项目（采购包）：法定代表人或单位负责人为同一个人或者存在直接控股、管理关系的不同供应商，不得同时参加同一项目或同一采购包的投标。如同时参加，则其投标将被拒绝。

6.2 对于接受联合体投标的采购项目（采购包）：除联合体外，法定代表人或单位负责人为同一个人或者存在直接控股、管理关系的不同供应商，不得同时参加同一项目或同一采购包的投标。如同时参加，则评审时将同时被拒绝。

7.关于中小微企业投标

中小微企业响应是指在政府采购活动中，供应商提供的货物均由中小微企业制造、工程均由中小微企业承建或者服务均由中小微企业承接，并在响应文件中提供《中小企业声明函》。本条款所称中小微企业，是指在中华人民共和国境内依法设立，依据国务院批准的中小企业划分标准确定的中型企业、小型企业和微型企业，但与大企业的负责人为同一人，或者与大企业存在直接控股、管理关系的除外。符合中小企业划分标准的个体工商户，在政府采购活动中视同中小企业。中小企业划分见《关于印发中小企业划型标准规定的通知》（工信部联企业〔2011〕300号）。

根据财库〔2014〕68号《财政部 司法部关于政府采购支持监狱企业发展有关问题的通知》，监狱企业视同小微企业。监狱企业是指由司法部认定的为罪犯、戒毒人员提供生产项目和劳动对象，且全部产权属于司法部监狱管理局、戒毒管理局、直属煤矿管理局，各省、自治区、直辖市监狱管理局、戒毒管理局，各地(设区的市)监狱、强制隔离戒毒所、戒毒康复所，以及新疆生产建设兵团监狱管理局、戒毒管理局的企业。监狱企业投标时，提供由省级以上监狱管理局、戒毒管理局(含新疆生产建设兵团)出具的属于监狱企业的证明文件，不再提供《中小企业声明函》。

根据财库〔2017〕141号《财政部 民政部 中国残疾人联合会关于促进残疾人就业政府采购政策的通知》，在政府采购活动中，残疾人福利性单位视同小型、微型企业，享受政府采购支持政策的残疾人福利性单位应当同时满足《财政部 民政部 中国残疾人联合会关于促进残疾人就业政府采购政策的通知》所列条件。残疾人福利性单位属于小型、微型企业的，不重复享受政策。符合条件的残疾人福利性单位在参加政府采购活动时，应当提供《残疾人福利性单位声明函》，并对声明的真实性负责。

8.纪律与保密事项

8.1投标人不得相互串通投标报价，不得妨碍其他投标人的公平竞争，不得损害采购人或其他投标人的合法权益，投标人不得以向采购人、评标委员会成员行贿或者采取其他不正当手段谋取中标。

8.2在确定中标供应商之前，投标人不得与采购人就投标价格、投标方案等实质性内容进行谈判，也不得私下接触评标委员会成员。

8.3在确定中标供应商之前，投标人试图在投标文件审查、澄清、比较和评价时对评标委员会、采购人和采购代理机构施加任何影响都可能导致其投标无效。

8.4获得本招标文件者，须履行本项目下保密义务，不得将因本次项目获得的信息向第三人外传，不得将招标文件用作本次投标以外的任何用途。

8.5由采购人向投标人提供的图纸、详细资料、样品、模型、模件和所有其它资料，均为保密资料，仅被用于它所规定的用途。除非得到采购人的同意，不能向任何第三方透露。开标结束后，应采购人要求，投标人应归还所有从采购人处获得的保密资料。

8.6采购人或采购代理机构有权将供应商提供的所有资料向有关政府部门或评审小组披露。

8.7在采购人或采购代理机构认为适当时、国家机关调查、审查、审计时以及其他符合法律规定的情形下，采购人或采购

代理机构无须事先征求供应商同意而可以披露关于采购过程、合同文本、签署情况的资料、供应商的名称及地址、响应文件的有关信息以及补充条款等，但应当在合理的必要范围内。对任何已经公布过的内容或与之内容相同的资料，以及供应商已经泄露或公开的，无须再承担保密责任。

9.语言文字以及度量衡单位

9.1除招标文件另有规定外，投标文件应使用中文文本，若有不同文本，以中文文本为准。投标文件提供的全部资料中，若原件属于非中文描述，应提供具有翻译资质的机构翻译的中文译本。前述翻译机构应为中国翻译协会会员单位，翻译的中文译本应由翻译人员签名并加盖翻译机构公章，同时提供翻译人员翻译资格证书。中文译本、翻译机构的成员单位证书及翻译人员的资格证书可为复印件。

9.2除非招标文件的技术规格中另有规定，投标人在投标文件中及其与采购人和采购代理机构的所有往来文件中的计量单位均采用中华人民共和国法定计量单位。

9.3投标人所提供的货物和服务均应以人民币报价，货币单位：元。

10. 现场踏勘（如有）

10.1招标文件规定组织踏勘现场的，采购人按招标文件规定的时间、地点组织投标人踏勘项目现场。

10.2投标人自行承担踏勘现场发生的责任、风险和自身费用。

10.3采购人在踏勘现场中介绍的资料和数据等，只是为了使投标人能够利用招标人现有的资料。招标人对投标人由此而作出的推论、解释和结论概不负责。

四、招标文件的澄清和修改

1.采购代理机构对招标文件进行必要的澄清或者修改的，在指定媒体上发布更正公告。澄清或者修改的内容可能影响投标文件编制的，更正公告在投标截止时间至少15日前发出；不足15日的，代理机构顺延提交投标文件截止时间。

2.更正公告及其所发布的内容或信息（包括但不限于：招标文件的澄清或修改、现场考察或答疑会的有关事宜等）作为招标文件的组成部分，对投标人具有约束力。一经在指定媒体上发布后，更正公告将作为通知所有招标文件收受人的书面形式。

3.如更正公告有重新发布电子招标文件的，供应商应登录云平台项目采购系统下载最新发布的电子招标文件制作投标文件。

4.投标人在规定的时间内未对招标文件提出疑问、质疑或要求澄清的，将视其为无异议。对招标文件中描述有歧义或前后不一致的地方，评标委员会有权进行评判，但对同一条款的评判应适用于每个投标人。

五、投标要求

1.投标登记

投标人应从广东省政府采购网（<https://gdgpo.czt.gd.gov.cn/>）上广东政府采购智慧云平台（以下简称“云平台”）的政府采购供应商入口进行免费注册后，登录进入项目采购系统完成项目投标登记并在线获取招标文件（未按上述方式获取招标文件的供应商，其投标资格将被视为无效）。

2.投标文件的制作

2.1投标文件中，所有内容均以电子文件编制，其格式要求详见第六章说明。如因不按要求编制导致系统无法检索、读取相关信息时，其后果由投标人承担。由于本项目采用电子化投标，请充分考虑设备、网络环境、人员对系统熟悉度等因素，合理安排投标文件制作、提交时间，建议至少提前一天完成制作、提交工作。

2.2投标人应使用云平台提供的投标客户端编制、标记、加密投标文件，成功加密后将生成指定格式的电子投标文件和电子备用投标文件。所有投标文件不能进行压缩处理。关于电子投标报价（如有报价）说明如下：

(1)投标人应按照“第二章采购需求”的需求内容、责任范围以及合同条款进行报价。并按“开标一览表”和“分项报价表”规定的格式报出总价和分项价格。投标总价中不得包含招标文件要求以外的内容，否则，在评审时不予核减。

(2)投标报价包括本项目采购需求和投入使用的所有费用，包括但不限于主件、标准附件、备品备件、施工、服务、专用

工具、安装、调试、检验、培训、运输、保险、税款等。

2.3 如有对多个采购包投标的，要对每个采购包独立制作电子投标文件。

2.4 投标人不得将同一个项目或同一个采购包的内容拆开投标，否则其报价将被视为非实质性响应。

2.5 投标人须对招标文件的对应要求给予唯一的实质性响应，否则将视为不响应。

2.6 招标文件中，凡标有“★”的地方均为实质性响应条款，投标人若有一项带“★”的条款未响应或不满足，将按无效投标处理。

2.7 投标人必须按招标文件指定的格式填写各种报价，各报价应计算正确。除在招标文件另有规定外（如：报折扣、报优惠率等），计量单位应使用中华人民共和国法定计量单位，以人民币填报所有报价。

2.8 投标文件以及投标人与采购人、代理机构就有关投标的往来函电均应使用中文。投标人提交的支持性文件和印制的文件可以用另一种语言，但相应内容应翻译成中文，在解释投标文件时以中文文本为准。

2.9 投标人应按招标文件的规定及附件要求的内容和格式完整地填写和提供资料。投标人必须对投标文件所提供的全部资料的真实性承担法律责任，并无条件接受采购人和政府采购监督管理部门对其中任何资料进行核实（核对原件）的要求。采购人核对发现有不一致或供应商无正当理由不按时提供原件的，应当书面知会代理机构，并书面报告本级人民政府财政部门。

3. 投标文件的提交

3.1 在投标文件提交截止时间前，投标人须将电子投标文件成功完整上传到云平台项目采购系统，且取得投标回执。时间以云平台项目采购系统服务器从中国科学院国家授时中心取得的北京时间为准，投标截止时间结束后，系统将不允许投标人上传投标文件，已上传投标文件但未完成传输的文件系统将拒绝接收。

3.2 代理机构对因不可抗力事件造成的投标文件的损坏、丢失的，不承担责任。

3.3 出现下述情形之一，属于未成功提交投标文件，按无效投标处理：

（1）至提交投标文件截止时，投标文件未完整上传的。

（2）投标文件未按投标格式中注明需签字盖章的要求进行签名（含电子签名）和加盖电子印章，或签名（含电子签名）或电子印章不完整的。

（3）投标文件损坏或格式不正确的。

4. 投标文件的修改、撤回与撤销

4.1 在提交投标文件截止时间前，投标人可以修改或撤回未解密的电子投标文件，并于提交投标文件截止时间前将修改后重新生成的电子投标文件上传至系统，到达投标文件提交截止时间后，将不允许修改或撤回。

4.2 在提交投标文件截止时间后，投标人不得补充、修改和更换投标文件。

5. 投标文件的解密

到达开标时间后，投标人需携带并使用制作该投标文件的同一数字证书参加开标解密，投标人须在采购代理机构规定的时间内完成投标文件解密，投标人未携带数字证书或其他非系统原因导致的逾期未解密投标文件，将作无效投标处理。

6. 投标保证金

6.1 投标保证金的缴纳

投标人在提交投标文件时，应按投标人须知前附表规定的金额和缴纳要求缴纳投标保证金，并作为其投标文件的组成部分。

如采用转账、支票、本票、汇票形式提交的，投标保证金从投标人基本账户递交，由广东省政府采购中心代收。具体要求详见广东省政府采购中心有关指引，递交事宜请自行咨询广东省政府采购中心；请各投标人在投标文件递交截止时间前按须知前附表规定的金额递交至广东省政府采购中心，到账情况以开标时广东省政府采购中心查询的信息为准。

如采用金融机构、专业担保机构开具的投标担保函、投标保证保险函等形式提交投标保证金的，投标担保函或投标保证保险函须开具给采购人（保险受益人须为采购人），并与投标文件一同递交。

投标人可通过“广东政府采购智慧云平台金融服务中心”(https://gdgpo.czt.gd.gov.cn/zcdservice/zcd/guangdong/)，

申请办理电子保函，电子保函与纸质保函具有同样效力。

注意事项：供应商通过线下方式缴纳保证金（转账、支票、汇票、本票、纸质保函）的，需准备缴纳凭证的扫描件作为核验凭证；通过电子保函形式缴纳保证金的，如遇开标或评标现场无法拉取电子保函信息时，可提供电子保函打印件或购买凭证作为核验凭证。相关凭证应上传至系统归档保存。

6.2 投标保证金的退还：

- (1) 投标人在投标截止时间前放弃投标的，自所投采购包结果公告发出后5个工作日内退还。
- (2) 未中标的投标人投标保证金，自中标通知书发出之日起5个工作日内退还。
- (3) 中标供应商的投标保证金，自政府采购合同签订之日起5个工作日内退还。

备注：但因投标人自身原因导致无法及时退还的除外。

6.3 有下列情形之一的，投标保证金将不予退还：

- (1) 提供虚假材料谋取中标、成交的；
- (2) 投标人在招标文件规定的投标有效期内撤销其投标；
- (3) 中标后，无正当理由放弃中标资格；
- (4) 中标后，无正当理由不与采购人签订合同；
- (5) 法律法规和招标文件规定的其他情形。

7. 投标有效期

7.1 投标有效期内投标人撤销投标文件的，采购人或者采购代理机构可以不退还投标保证金（如有）。采用投标保函方式替代保证金的，采购人或者采购代理机构可以向担保机构索赔保证金。

7.2 出现特殊情况需延长投标有效期的，采购人或采购代理机构可于投标有效期满之前要求投标人同意延长有效期，要求与答复均以书面形式通知所有投标人。投标人同意延长的，应相应延长其投标保证金（如有）的有效期，但不得要求或被允许修改或撤销其投标文件；投标人可以拒绝延长有效期，但其投标将会被视为无效，拒绝延长有效期的投标人有权收回其投标保证金（如有）。采用投标保函方式替代保证金的，投标有效期超出保函有效期的，采购人或者采购代理机构应提示投标人重新开函，未获得有效保函的投标人其投标将会被视为无效。

8. 样品（演示）

8.1 招标文件规定投标人提交样品的，样品属于投标文件的组成部分。样品的生产、运输、安装、保全等一切费用由投标人自理。

8.2 投标截止时间前，投标人应将样品送达至指定地点。若需要现场演示的，投标人应提前做好演示准备（包括演示设备）。

8.3 采购结果公告发布后，中标供应商的样品由采购人封存，作为履约验收的依据之一。未中标供应商在接到采购代理机构通知后，应按规定时间尽快自行取回样品，否则视同供应商不再认领，代理机构有权进行处理。

9. 除招标文件另有规定外，有下列情形之一的，投标无效：

- 9.1 投标文件未按照招标文件要求签署、盖章；
- 9.2 不符合招标文件中规定的资格要求；
- 9.3 投标报价超过招标文件中规定的预算金额或最高限价；
- 9.4 投标文件含有采购人不能接受的附加条件；
- 9.5 有关法律、法规和规章及招标文件规定的其他无效情形。

六、开标、评标和定标

1. 开标

1.1 开标程序

招标工作人员按招标公告规定的时间进行开标，由采购人或者采购代理机构工作人员宣布投标人名称、解密情况，投标价格和招标文件规定的需要宣布的其他内容（以开标一览表要求为准）。开标分为现场电子开标和远程电子开标两种。

采用现场电子开标的：投标人的法定代表人或其委托代理人应当按照本招标公告载明的时间和地点前往参加开标，并携带编制本项目（采购包）电子投标文件时加密所用的数字证书、存储有备用电子投标文件的U盘前往开标现场。

采用远程电子开标的：投标人的法定代表人或其授权代表应当按照本招标公告载明的时间和模式等要求参加开标。在投标截止时间前30分钟，应当登录云平台开标大厅进行签到，并且填写授权代表的姓名与手机号码。若因签到时填写的授权代表信息有误而导致的不良后果，由供应商自行承担。

开标时，投标人应当使用编制本项目（采购包）电子投标文件时加密所用数字证书在开始解密后按照代理机构规定的时间内完成电子投标文件的解密，如遇不可抗力等其他特殊情况，采购代理机构可视情况延长解密时间。投标人未携带数字证书或其他非系统原因导致的在规定时间内未解密投标文件，将作无效投标处理。（采用远程电子开标的，各投标人在参加开标以前须自行对使用电脑的网络环境、驱动安装、客户端安装以及数字证书的有效性等进行检测，确保可以正常使用）。

如在电子开标过程中出现无法正常解密的，代理机构可根据实际情况开启上传备用电子投标文件通道。系统将对上传的备用电子投标文件的合法性进行验证，若发现提交的备用电子投标文件与加密的电子投标文件版本不一致（即两份文件不是通过投标客户端同时加密生成的），系统将拒绝接收，视为无效投标。如供应商无法在代理规定的时间内完成备用电子投标文件的上传，投标将被拒绝，作无效投标处理。

1.2 开标异议

投标人代表对开标过程和开标记录有疑义，以及认为采购人、采购代理机构相关工作人员有需要回避的情形的，应当场提出询问或者回避申请。投标人未参加开标的，视同认可开标结果。

1.3 投标截止时间后，投标人不足须知前附表中约定的有效供应商家数的，不得开标。同时，本次采购活动结束。

1.4 开标时出现下列情况的，视为投标无效处理：

（1）经检查数字证书无效的；

（2）因投标人自身原因，未在规定时间内完成电子投标文件解密的；

（3）如需使用备用电子投标文件解密时，在规定的解密时间内无法提供备用电子投标文件或提供的备用电子投标文件与加密的电子投标文件版本不一致（即两份文件不是通过投标客户端同时加密生成的）。

2. 评审（详见第四章）

3. 定标

3.1 中标公告：

中标供应商确定之日起2个工作日内，采购人或采购代理机构将在中国政府采购网(www.ccgp.gov.cn)、广东省政府采购网(<https://gdgpo.czt.gd.gov.cn/>)上以公告的形式发布中标结果，中标公告的公告期限为1个工作日。中标公告同时作为采购代理机构通知除中标供应商外的其他投标人没有中标的书面形式，采购代理机构不再以其它方式另行通知。

3.2 中标通知书：

中标通知书在发布中标公告时，在云平台同步发送至中标供应商。中标供应商可在云平台自行下载打印《中标通知书》，《中标通知书》将作为授予合同资格的唯一合法依据。中标通知书发出后，采购人不得违法改变中标结果，中标供应商不得放弃中标。中标供应商放弃中标的，应当依法承担相应的法律责任。

3.3 终止公告：

项目废标后，采购人或采购代理机构将在中国政府采购网(www.ccgp.gov.cn)、广东省政府采购网(<https://gdgpo.czt.gd.gov.cn/>)、上发布终止公告，终止公告的公告期限为1个工作日。

七、询问、质疑与投诉

1. 询问

投标人对政府采购活动事项（招标文件、采购过程和中标结果）有疑问的，可以向采购人或采购代理机构提出询问，采购人或采购代理机构将及时作出答复，但答复的内容不涉及商业秘密。询问可以口头方式提出，也可以书面方式提出，书面方式包括但不限于传真、信函、电子邮件。联系方式见《投标邀请函》中“采购人、采购代理机构的名称、地址和联系方式”。

2. 质疑

2.1 供应商认为招标文件、采购过程和中标结果使自己的权益受到损害的，可以在知道或者应知其权益受到损害之日起七个工作日内，以书面原件形式向采购人或采购代理机构一次性提出针对同一采购程序环节的质疑，逾期质疑无效。供应商应知其权益受到损害之日是指：

(1)对招标文件提出质疑的，为获取招标文件之日或者招标文件公告期限届满之日；

(2)对采购过程提出质疑的，为各采购程序环节结束之日；

(3)对中标结果提出质疑的，为中标结果公告期限届满之日。

2.2 质疑函应当包括下列主要内容：

(1)质疑供应商和相关供应商的名称、地址、邮编、联系人及联系电话等；

(2)质疑项目名称及编号、具体明确的质疑事项和与质疑事项相关的请求；

(3)认为采购文件、采购过程、中标和成交结果使自己的合法权益受到损害的法律依据、事实依据、相关证明材料及证据来源；

(4)提出质疑的日期。

2.3 质疑函应当署名。质疑供应商为自然人的，应当由本人签字；质疑供应商为法人或者其他组织的，应当由法定代表人、主要负责人，或者其授权代表签字或者盖章，并加盖公章。

2.4 以联合体形式参加政府采购活动的，其质疑应当由联合体成员委托主体提出。

2.5 供应商质疑应当有明确的请求和必要的证明材料。质疑内容不得含有虚假、恶意成份。依照谁主张谁举证的原则，提出质疑者必须同时提交相关确凿的证据材料和注明证据的确切来源，证据来源必须合法，采购人或采购代理机构有权将质疑函转发质疑事项各关联方，请其作出解释说明。对捏造事实、滥用维权扰乱采购秩序的恶意质疑者，将上报政府采购监督管理部门依法处理。

2.6 质疑联系方式如下：

质疑联系人：陈小姐/龚小姐

电话：020-83187086/83196816

传真：/

邮箱：gpcgdzgke@gd.gov.cn

地址：广州市越秀区越华路112号珠江国际大厦3楼广东省政府采购中心质管科

邮编：510030

3. 投诉

质疑人对采购人或采购代理机构的质疑答复不满意或在规定时间内未得到答复的，可以在答复期满后15个工作日内，按如下联系方式向本项目监督管理部门提起投诉。

政府采购监督管理机构名称：广东省财政厅政府采购监管处

地址：广州市越秀区北京路376号北裙楼313室

电话：020-83188580、83188500、83188511、83188586

邮编：510030

传真：020-83357559

八、合同签订和履行

1.合同签订

1.1采购人应当自《中标通知书》发出之日起三十日内，按照招标文件和中标供应商投标文件的约定，与中标供应商签订合同。所签订的合同不得对招标文件和中标供应商投标文件作实质性修改。超过30天尚未完成政府采购合同签订的政府采购项目，采购人应当登录广东省政府采购网，填报未能依法签订政府采购合同的具体原因、整改措施和预计签订合同时间等信息。

1.2采购人不得提出试用合格等任何不合理的要求作为签订合同的条件，且不得与中标供应商私下订立背离合同实质性内容的协议。

1.3合同条款中应规定，乙方完全遵守《中华人民共和国劳动合同法》有关规定和《中华人民共和国妇女权益保障法》中关于“劳动和社会保障权益”的有关要求。

1.4采购人应当自政府采购合同签订之日起2个工作日内，将政府采购合同在省级以上人民政府财政部门指定的媒体上公告，但政府采购合同中涉及国家秘密、商业秘密的内容除外。

1.5采购人应当自政府采购合同签订之日起2个工作日内，登录广东省政府采购网上传政府采购合同扫描版，如实填报政府采购合同的签订时间。依法签订的补充合同，也应在补充合同签订之日起2个工作日内公开并备案采购合同。

2.合同的履行

2.1政府采购合同订立后，合同各方不得擅自变更、中止或者终止合同。政府采购合同需要变更的，采购人应将有关合同变更内容，以书面形式报政府采购监督管理机关备案；因特殊情况需要中止或终止合同的，采购人应将中止或终止合同的理由以及相应措施，以书面形式报政府采购监督管理机关备案。

2.2政府采购合同履行中，采购人需追加与合同标的相同的货物、工程或者服务的，在不改变合同其他条款的前提下，可以与中标供应商签订补充合同，但所补充合同的采购金额不得超过原采购金额的10%。依法签订的补充合同，也应在补充合同签订之日起2个工作日内登录广东省政府采购网上传备案。

第四章 评标

一、评标要求

1.评标方法

采购包1(燕山师范学院中区E幢学生宿舍家具租赁服务项目): 综合评分法,是指投标文件满足招标文件全部实质性要求,且按照评审因素的量化指标评审得分最高的投标人为中标候选人的评标方法。(最低报价不是中标的唯一依据。)

2.评标原则

2.1评标活动遵循公平、公正、科学和择优的原则,以招标文件和投标文件为评标的基本依据,并按照招标文件规定的评标方法和评标标准进行评标。

2.2具体评标事项由评标委员会负责,并按招标文件的规定办法进行评审。

2.3合格投标人不足须知前附表中约定的有效供应商家数的,不得评标。

3.评标委员会

3.1评标委员会由采购人代表和评审专家组成,成员人数应当为5人及以上单数,其中评审专家不得少于成员总数的三分之二。

3.2评标应遵守下列评标纪律:

(1) 评标情况不得私自外泄,有关信息由广东省政府采购中心统一对外发布。

(2) 对广东省政府采购中心或投标人提供的要求保密的资料,不得摘记翻印和外传。

(3) 不得收受投标供应商或有关人员的任何礼物,不得串联鼓动其他人袒护某投标人。若与投标人存在利害关系,则应主动声明并回避。

(4) 全体评委应按照招标文件规定进行评标,一切认定事项应查有实据且不得弄虚作假。

(5) 评标委员会各成员应当独立对每个投标人的投标文件进行评价,并对评价意见承担个人责任。评审过程中,不得发表倾向性言论。

※对违反评标纪律的评委,将取消其评委资格,对评标工作造成严重损失者将予以通报批评乃至追究法律责任。

4.有下列情形之一的,视为投标人串通投标,其投标无效:

4.1不同投标人的投标文件由同一单位或者个人编制;

4.2不同投标人委托同一单位或者个人办理投标事宜;

4.3不同投标人的投标文件载明的项目管理成员或者联系人员为同一人;

4.4不同投标人的投标文件异常一致或者投标报价呈规律性差异;

4.5不同投标人的投标文件相互混装;

4.6不同投标人的投标保证金或购买电子保函支付款为从同一单位或个人的账户转出;

4.7投标人上传的电子投标文件使用该项目其他投标人的数字证书加密的或加盖该项目的其他投标人的电子印章的。

说明:在评标过程中发现投标人有上述情形的,评标委员会应当认定其投标无效。同时,项目评审时被认定为串通投标的投标人不得参加该合同项下的采购活动。

5.投标无效的情形

详见资格性审查、符合性审查和招标文件其他投标无效条款。

6.定标

评标委员会按照招标文件确定的评标方法、步骤、标准,对投标文件进行评审。评标结束后,对投标人的评审名次进行排序,确定中标供应商或者推荐中标候选人。

7.价格修正

对报价的计算错误按以下原则修正：

(1) 投标文件中开标一览表内容与投标文件中相应内容不一致的，以开标一览表为准；

(2) 大写金额和小写金额不一致的，以大写金额为准；

(3) 单价金额小数点或者百分比有明显错位的，以开标一览表的总价为准，并修改单价。

(4) 总价金额与按单价汇总金额不一致的，以单价金额计算结果为准。但是单价金额计算结果超过预算价的，对其按无效投标处理。

(5) 若投标客户端上传的电子报价数据与电子投标文件价格不一致的，以电子报价数据为准。

注：同时出现两种以上不一致的，按照前款规定的顺序在系统上进行价格澄清。澄清后的价格加盖电子印章确认后产生约束力，但不得超出投标文件的范围或者改变投标文件的实质性内容，投标人不确认的，其投标无效。

二.政府采购政策落实

1.节能、环保要求

采购的产品属于品目清单范围的，将依据国家确定的认证机构出具的、处于有效期之内的节能产品、环境标志产品认证证书，对获得证书的产品实施政府优先采购或强制采购，具体按照本招标文件相关要求执行。

相关认证机构和获证产品信息以市场监管总局组织建立的节能产品、环境标志产品认证结果信息发布平台公布为准。

2.对小型、微型企业、监狱企业或残疾人福利性单位给予价格扣除

依照《政府采购促进中小企业发展管理办法》、《支持监狱企业发展有关问题的通知》和《财政部 民政部 中国残疾人联合会关于促进残疾人就业政府采购政策的通知》的规定，凡符合享受《政府采购促进中小企业发展管理办法》规定的中小企业扶持政策的单位，按照以下比例给予相应的价格扣除：（监狱企业、残疾人福利性单位视同为小、微企业）。

3.价格扣除相关要求

采购包1（韩山师范学院中区E幢学生宿舍家具租赁服务项目）：

序号	情形	适用对象	价格扣除比例	计算公式
注：（1）上述评标价仅用于计算价格分，成交金额以实际投标价为准。（2）组成联合体的大中型企业和其他自然人、法人或者其他组织、与小型、微型企业之间不得存在投资关系。				

(1) 所称小型和微型企业应当符合以下条件：

在中华人民共和国境内依法设立，依据国务院批准的中小企业划分标准确定的小型企业和微型企业，但与大企业的负责人为同一人，或者与大企业存在直接控股、管理关系的除外。

符合中小企业划分标准的个体工商户，在政府采购活动中视同中小企业。

提供本企业（属于小微企业）制造的货物或者提供其他小型或微型企业制造的货物/提供本企业（属于小微企业）承接的服务。

(2) 符合中小企业扶持政策的投标人应填写《中小企业声明函》；监狱企业须投标人提供由监狱管理局、戒毒管理局（含新疆生产建设兵团）出具的属于监狱企业的证明文件；残疾人福利性单位应填写《残疾人福利性单位声明函》，否则不认定价格扣除。

说明：投标人应当对其出具的《中小企业声明函》真实性负责，投标人出具的《中小企业声明函》内容不实的，属于提供虚假材料谋取中标。

(3) 投标（响应）供应商统一在一份《中小企业声明函》中说明联合体各方的中小微情况：包括联合体各方均为小型、微型企业的，及中小微企业作为联合体一方参与政府采购活动，且共同投标协议书中约定，小型、微型企业的协议合同金额占到联合体协议合同总金额30%以上的。

三、评审程序

1. 资格性审查和符合性审查

资格性审查。公开招标采购项目开标结束后，采购人或采购代理机构应当依法对投标人的资格进行审查，以确定投标人是否具备投标资格。（详见后附表一资格性审查表）

符合性审查。评标委员会依据招标文件的规定，从投标文件的有效性、完整性和对招标文件的响应程度进行审查，以确定是否对招标文件的实质性要求作出响应。（详见后附表二符合性审查表）

资格性审查和符合性审查中凡有其中任意一项未通过的，评审结果为未通过，未通过资格性审查、符合性审查的投标人按无效投标处理。

对各投标人进行资格审查和符合性审查过程中，对初步被认定为无效投标者，由评标委员会组长或采购人代表将集体意见及时告知投标当事人。

评标委员会认为投标人的报价明显低于其他通过符合性审查投标人的报价，有可能影响产品质量或者不能诚信履约的，应当要求其在评标现场合理的时间内提供书面说明，必要时提交相关证明材料；投标人不能证明其报价合理性的，评标委员会应当将其作为无效投标处理。

合格投标人不足3家的，不得评标。

表一资格性审查表：

采购包1（韩山师范学院中区E幢学生宿舍家具租赁服务项目）：

序号	资格审查内容	
1	具有独立承担民事责任的能力	在中华人民共和国境内注册的法人或其他组织或自然人， 投标（响应）时提交有效的营业执照（或事业法人登记证或身份证等相关证明） 副本复印件。分支机构投标的，须提供总公司和分公司营业执照副本复印件，总公司出具给分支机构的授权书。
2	有依法缴纳税收和社会保障资金的良好记录	提供投标截止日前6个月内任意1个月依法缴纳税收和社会保障资金的相关材料。如依法免税或不需要缴纳社会保障资金的， 提供相应证明材料。
3	具有良好的商业信誉和健全的财务会计制度	供应商必须具有良好的商业信誉和健全的财务会计制度（提供2021年度财务状况报告或基本开户行出具的资信证明）。
4	履行合同所必需的设备和专业技术能力	按投标（响应）文件格式填报设备及专业技术能力情况。
5	参加采购活动前3年内，在经营活动中没有重大违法记录	参照投标（报价）函相关承诺格式内容。 重大违法记录，是指供应商因违法经营受到刑事处罚或者责令停产停业、吊销许可证或者执照、较大数额罚款等行政处罚。（根据财库〔2022〕3号文，“较大数额罚款”认定为200万元以上的罚款，法律、行政法规以及国务院有关部门明确规定相关领域“较大数额罚款”标准高于200万元的，从其规定）
6	信用记录	供应商未被列入“信用中国”网站(www.creditchina.gov.cn)“记录失信被执行人或重大税收违法案件当事人名单或政府采购严重违法失信行为”记录名单；不处于中国政府采购网(www.ccgp.gov.cn)“政府采购严重违法失信行为信息记录”中的禁止参加政府采购活动期间。（以资格审查人员于投标（响应）截止时间当天在“信用中国”网站（www.creditchina.gov.cn）及中国政府采购网（http://www.ccgp.gov.cn/）查询结果为准，如相关失信记录已失效，供应商需提供相关证明资料）。
7	供应商必须符合法律、行政法规规定的其他条件	单位负责人为同一人或者存在直接控股、管理关系的不同供应商，不得同时参加本采购项目（或采购包） 投标（响应）。 为本项目提供整体设计、 规范编制或者项目管理、 监理、 检测等服务的供应商， 不得再参与本项目投标（响应）。 投标（报价） 函相关承诺要求内容。
8	本采购包专门面向中小企业采购	本项目专门面向中小企业采购。供应商须符合本项目采购标的对应行业（租赁和商务服务业）政策划分标准的中小企业。监狱企业、残疾人福利单位视同小型、微型企业。注：中小企业以供应商填写的《中小企业声明函（服务类）》（见投标格式）为判定标准，残疾人福利性单位以供应商填写的《残疾人福利性单位声明函》（见投标格式）为判定标准，监狱企业须供应商提供由省级以上监狱管理局、戒毒管理局（含新疆生产建设兵团）出具的属于监狱企业的证明文件，否则不予认定。

表二符合性审查表：

采购包1（燕山师范学院中区E幢学生宿舍家具租赁服务项目）：

序号	评审点要求概况	评审点具体描述
1	投标报价	投标（报价）总金额是固定价且是唯一的，未超过本项目采购总预算。如果评标委员会认为投标人的报价明显低于其他通过符合性审查投标人的报价，有可能影响产品质量或者不能诚信履约的，将要求其在评标现场合理的时间内提供书面说明，必要时提交相关证明材料；投标人应能证明其报价合理性的
2	对标的没有报价漏项	对标的没有报价漏项
3	提交投标函等情况	提交投标函。投标文件完整，投标内容基本完整，无重大错漏，并按要求签署、盖章。法定代表人/负责人资格证明书及授权委托书，按对应格式文件签署、盖章。
4	“★”号条款满足招标文件要求	“★”号条款满足招标文件要求
5	投标文件未含有采购人不可接受的附加条件。	投标文件未含有采购人不可接受的附加条件。
6	如有报价修正的，投标人按规定要求书面确认。	如有报价修正的，投标人按规定要求书面确认。
7	未出现视为投标人串标投标所列的情形	未出现视为投标人串标投标所列的情形
8	投标有效期为投标截止日起不少于90天	投标有效期为投标截止日起不少于90天

2.投标文件澄清

2.1对于投标文件中含义不明确、同类问题表述不一致或者有明显文字和计算错误的内容，评标委员会应当在评审过程中发起在线澄清，要求投标人针对价格或内容做出必要的澄清、说明或补正。代理机构可根据开标环节记录的授权代表人联系方式发送短信提醒或电话告知。

投标人需登录广东政府采购智慧云平台项目采购系统的等候大厅，在规定时间内完成澄清（响应），并加盖电子印章。

若因投标人联系方式错误未接收短信、未接听电话或超时未进行澄清（响应）造成的不利后果由供应商自行承担。投标人的澄清、说明或者补正不得超出投标文件的范围或者改变投标文件的实质性内容。

2.2评标委员会不接受投标人主动提出的澄清、说明或补正。

2.3评标委员会对投标人提交的澄清、说明或补正有疑问的，可以要求投标人进一步澄清、说明或补正。

3.详细评审

采购包1(韩山师范学院中区E幢学生宿舍家具租赁服务项目):

评审因素	评审标准	
分值构成	商务部分25.0分 技术部分55.0分 报价得分20.0分	
	安装调试服务方案 (6.0分)，（等次分值选择： 0.0; 1.0; 3.0; 6.0; ）	针对用户需求书“安装调试要求”的要求提供的完整详细，科学合理的安装调试服务方案 方案完全满足且优于本项目需求，得6分； 方案完全满足本项目需求，得3分； 方案不完全满足本项目需求，得1分； 其他情况得0分。

	<p>伴随服务方案 (5.2分)，（等次分值选择： 0.0; 1.0; 2.2; 5.2; ）</p>	<p>针对用户需求书“伴随服务”的要求提供的完整详细，科学合理的安装调试服务方案 方案完全满足且优于本项目需求，得5.2分； 方案完全满足本项目需求，得2.2分； 方案不完全满足本项目需求，得1分； 其他情况得0分。</p>
<p>技术部分</p>	<p>重要技术参数响应情况 (32.8分)</p>	<p>1、对采购需求中标注“▲”的重要技术参数的响应情况进行评审（共9项）：每满足一项得2分，9项完全满足招标文件得18分。 2、对采购需求未标注“★”或“▲”的一般技术参数的响应情况进行评审（共74项）：每满足一项得0.2分，74项完全满足招标文件得14.8分，。注：（1）如采购需求中无明确证明材料的，以投标人提供的《技术和服务要求响应表》的响应情况进行评审。（2）如需求要求提供带CMA认证标识的第三方检测机构的检测合格的报告的，必须提供检测合格的报告，若提供的报告检测的标的名称与需求所涉及的标的名称不完全一致，但功能相同或相似的，应提供说明，否则对应项不得分。（3）提供带CMA认证标识的第三方检测机构出具成品检测合格的报告复印件，需加盖投标人公章。</p>
	<p>样品部分 (11.0分)</p>	<p>根据“投标样品要求”对供应商所提供的投标样品情况的进行评价： 1、“公寓组合床”根据提供的（1）立柱；（2）长横梁；（3）短横梁；（4）冷轧钢板喷涂件；（5）三聚氰胺板；（6）挂锁进行打分，满分6分：（1）立柱、长横梁、短横梁、冷轧钢板喷涂件：①满足喷涂均匀、表面无气孔、无明显刺激性气味，得1.5分；②金属类小样喷涂均匀、表面无气孔、无瑕疵得1.5分；（2）三聚氰胺板：板材色泽纹理质感好、表面喷涂均匀、光泽度高、表面无气孔、无裂纹、无其它杂质、无刺激性异味。满足所有要求得1.5分；（3）挂锁：锁具开关流畅无卡顿，无明显刺激性气味；金属类小样喷涂均匀、光泽度好、无瑕疵。满足所有要求得1.5分。 2、“鞋柜”根据提供的（1）冷轧钢板喷涂件进行打分，满分3分：①满足喷涂均匀、表面无气孔、无明显刺激性气味，得1.5分；②金属类小样喷涂均匀、表面无气孔；无瑕疵得1.5分； 3、提供下列大样样品：（1）“学生椅”根据提供的样品进行打分，满分2分：①安装正确且牢固严密。各组件间连接紧密，无内容物外露，得1分。②所用材质坚固、无明显刺激性气味，得1分。 1-3项注：样品需同时提供满足样品技术要求的2022年1月1日以来带CMA认证标识的第三方检测机构出具成品检测合格的报告复印件，不提供样品不得分。</p>
	<p>管理体系认证 (3.0分)，（等次分值选择： 0.0; 3.0; ）</p>	<p>投标人通过以下管理体系认证：质量管理体系认证证书，得3分；注：须同时提供以上证书扫描件及国家认证认可监督管理委员会的“全国认证认可信息公共服务平台”（http://cx.cnca.cn）查询结果截图，不提供不得分，已失效、撤销或暂停的不得分。因企业成立时间不足3个月，导致未能取得相关认证的，对应证书可得分。</p>

商务部分	售后服务认证体系 (6.0分), (等次分值选择: 0.0; 6.0;)	投标人提供在有效期内的售后服务认证证书(认证范围涵盖家具), 售后服务体系能力达到GB/T 27922《商品售后服务评价体系》标准要求, 得6分。不符合不得分。注: 须同时提供以上证书扫描件及国家认证认可监督管理委员会的“全国认证认可信息公共服务平台”(http://cx.cnca.cn)查询结果截图, 不提供不得分, 已失效、撤销或暂停的不得分。因企业成立时间不足3个月, 导致未能取得相关认证的, 对应证书可得分。
	业绩经验 (8.0分), (等次分值选择: 0.0; 2.0; 4.0; 6.0; 8.0;)	2021年以来(以合同签订时间为准)的家具租赁或家具安装供货项目, 每提供一个家具租赁项目业绩得2分, 本项最多得8分。注: (1) 投标人应提供合同关键页复印件(合同关键页包括: 合同封面、服务内容页及双方签章页; 加盖投标人公章。(2) 同一项目不同年份的合同只计一次分值, 不重复计算业绩分数。同一业主在同一采购项目中续签的合同不重复计分。同一合同只计取一次分值。
	客户评价 (8.0分), (等次分值选择: 0.0; 2.0; 4.0; 6.0; 8.0;)	2021年至今的项目(必须为以上供应商业绩情况中的有效计分的业绩)获得项目用户考核评价为正面评价(优秀、优良、良好、满意或相当于类似评价)或表扬信或验收报告中的正面评价, 每提供一个得2分, 最高得8分。注: 提供以上业绩对应的评价表扫描件或复印件, 加盖投标人公章, 提供不清晰不全或不提供对应项不得分。
投标报价	投标报价得分 (20.0分)	投标报价得分=(评标基准价/投标报价)×价格分值【注: 满足招标文件要求且投标价格最低的投标报价为评标基准价。】最低报价不是中标的唯一依据。因落实政府采购政策进行价格调整的, 以调整后的价格计算评标基准价和投标报价。

4.汇总、排序

采购包1:

评标结果按评审后总得分由高到低顺序排列。总得分相同的按投标报价由低到高顺序排列。得分且投标报价相同的, 由评委会采取随机抽取的方式确定。排名第一的投标供应商为第一中标候选人, 排名第二的投标供应商为第二中标候选人(提供相同品牌产品(非单一产品采购, 以核心产品为准。多个核心产品的, 有一种产品品牌相同, 即视为提供相同品牌产品), 评审后得分最高的同品牌投标人获得中标人推荐资格; 评审得分相同的, 由采购人或者采购人委托评标委员会采取随机抽取方式确定, 其他同品牌投标人不作为中标候选人)。

5.中标价的确定

除了按第四章第一点第7条修正并经投标人确认的投标报价作为中标价外, 中标价以开标时公开唱标价为准。

6.其他无效投标的情形:

(1) 评标期间, 投标人没有按评标委员会的要求提交法定代表人或其委托代理人签字的澄清、说明、补正或改变了投标文件的实质性内容的。

(2) 投标文件提供虚假材料的。

(3) 投标人以他人名义投标、串通投标、以行贿手段谋取中标或者以其他弄虚作假方式投标的。

(4) 投标人对采购人、采购代理机构、评标委员会及其工作人员施加影响, 有碍招标公平、公正的。

(5) 投标文件含有采购人不能接受的附加条件的。

(6) 法律、法规和招标文件规定的其他无效情形。

第五章 合同文本

广东省政府采购 合同书

采购编号：
项目名称：

注：本合同仅为合同的参考文本，合同签订双方可根据项目的具体要求进行修订。

设备、家具租赁服务采购合同

甲方：韩山师范学院

乙方：

根据《中华人民共和国民法典》、《中华人民共和国政府采购法》、《中华人民共和国政府采购法实施条例》等相关法律、法规的规定，甲乙双方就设备、家具租赁服务开展合作。为进一步明确甲乙双方的权利、义务，保证工作的顺利进行，并结合本工作的具体情况，甲乙双方在自愿平等的情况下，签订本合同，以兹共同遵守。

一、服务内容

二、合同金额

三、付款方式

四、保密

五、违约责任

见招标文件

六、争议解决

因本合同引起的或与本合同有关的任何争议，双方应协商解决。协商不成的，双方均有权向甲方所在地有管辖权的人民法院提起诉讼。

在诉讼期间，本合同不涉及争议部分的条款仍须履行。

七、双方联系

1.本合同甲乙双方的联系方式/地址信息/联系电话/电子邮箱信息适用于双方往来联系、书面文件、诉讼法律文书的送达。甲乙双方联系方式/地址信息/联系电话/电子邮箱信息出现变更的，变更一方应在变更后7日内书面告知另一方，未告知的视为未变更。一方以快递方式向另一方寄送文件或通知的，妥投日为送达日；收件方拒收退件的，拒收日为送达日；因收件方联系地址有误或其他原因导致退件的，退件日视为送达日。一方以电子邮件方式向另一方寄送文件或通知的，邮件成功发送当日视为送达日。

2.本通知及送达条款为独立条款，不受合同整体或其他条款的效力的影响。

八、合同的组成及解释

1.如下文件为构成本合同的文件，且如下文件应是能互相说明的。如果如下文件存在歧义或不一致，则根据如下优先次序来判断：

(1)本合同实施过程中双方共同签署的合同补充与修正文件。

(2)本合同及其附件。

2.甲方及乙方在此承诺：签署本合同之前仔细阅读并适当理解了本合同文本全文，双方均是在完全自愿与平等法律地位基础上签署本合同。

3.本合同自甲乙双方法定代表人或授权代表签字并盖双方公章或合同专用章后生效，一式肆份，双方各执贰份，具有同等法律效力。

(以下无正文)

甲方（盖章）：	乙方（盖章）：
授权代表（签字）：	授权代表（签字）：
联系人：（请填写）	联系人：（请填写）
联系地址：（请填写）	联系地址：（请填写）
联系电话：（请填写）	联系电话：（请填写）
电子邮件：（请填写）	电子邮件：（请填写）
签订日期： 年月日	签订日期： 年月日

第六章 投标文件格式与要求

投标人应提交证明其有资格参加投标和中标后有能力履行合同的相关文件，并作为其投标文件的一部分，所有文件必须真实可靠、不得伪造，否则将按相关规定予以处罚。

1.法人或者其他组织的营业执照等证明文件，自然人的身份证明：

法人包括企业法人、机关法人、事业单位法人和社会团体法人；其他组织主要包括合伙企业、非企业专业服务机构、个体工商户、农村承包经营户；自然人是指《中华人民共和国民法典》（以下简称《民法典》）规定的具有完全民事行为能力、能够承担民事责任和义务的公民。如投标人是企业（包括合伙企业），要提供在工商部门注册的有效“企业法人营业执照”或“营业执照”；如投标人是事业单位，要提供有效的“事业单位法人证书”；投标人是非企业专业服务机构的，如律师事务所，会计师事务所要提供执业许可证等证明文件；如投标人是个体工商户，要提供有效的“个体工商户营业执照”；如投标人是自然人，要提供有效的自然人身份证明。

这里所指“其他组织”不包括法人的分支机构，由于法人分支机构不能独立承担民事责任，不能以分支机构的身份参加政府采购，只能以法人身份参加。“但由于银行、保险、石油石化、电力、电信等行业具有其特殊性，如果能够提供其法人给予的相应授权证明材料，可以参加政府采购活动”。

2.财务状况报告，依法缴纳税收和社会保障资金的相关材料（详见资格性审查表要求）

3.具有履行合同所必须的设备和专业技术能力的声明。

4.投标人参加政府采购前三年内在经营活动中没有重大违法记录书面声明函。

5.信用记录查询

（1）查询渠道：通过“信用中国”网站(www.creditchina.gov.cn)和“中国政府采购网”（www.ccgp.gov.cn）进行查询；

（2）查询截止时点：提交投标文件截止日当天；

（3）查询记录：对列入失信被执行人、重大税收违法案件当事人名单、政府采购严重违法失信行为记录名单、信用报告进行查询；

采购人或采购代理机构应当按照查询渠道、查询时间节点、查询记录内容进行查询，并存档。对信用记录查询结果中显示投标人被列入失信被执行人、重大税收违法案件当事人名单、政府采购严重违法失信行为记录名单的投标人作无效投标处理。

6.按照招标文件要求，投标人应当提交的资格、资信证明文件。

投标文件封面

(项目名称)

投标文件封面

(正本/副本)

采购计划编号: **440001-2024-23159**

采购项目编号: **GPCGD241156FG162F**

所投采购包: 第 包

(投标人名称)

年 月 日

投标文件目录

- 一、投标函
- 二、开标一览表
- 三、分项报价表
- 四、政策适用性说明
- 五、法定代表人证明书
- 六、法定代表人授权书
- 七、投标保证金
- 八、提供具有独立承担民事责任的能力的证明材料
- 九、资格性审查要求的其他资质证明文件
- 十、承诺函
- 十一、中小企业声明函
- 十二、监狱企业
- 十三、残疾人福利性单位声明函
- 十四、联合体共同投标协议书
- 十五、投标人业绩情况表
- 十六、技术和服务要求响应表
- 十七、商务条件响应表
- 十八、履约进度计划表
- 十九、各类证明材料
- 二十、采购代理服务费用支付承诺书
- 二十一、需要采购人提供的附加条件
- 二十二、询问函、质疑函、投诉书格式
- 二十三、项目实施方案、质量保证及售后服务承诺等
- 二十四、附件
- 二十五、政府采购履约担保函、采购合同履行保险凭证

格式一：

投标函

致：广东省政府采购中心

你方组织的“韩山师范学院中区E幢学生宿舍家具租赁服务项目”项目的招标[采购项目编号为：GPCGD241156FG162F]，我方愿参与投标。

我方确认收到贵方提供的“韩山师范学院中区E幢学生宿舍家具租赁服务项目”项目的招标文件的全部内容。

我方在参与投标前已详细研究了招标文件的所有内容，包括澄清、修改文件（如果有）和所有已提供的参考资料以及有关附件，我方完全明白并认为此招标文件没有倾向性，也不存在排斥潜在投标人的内容，我方同意招标文件的相关条款，放弃对招标文件提出误解和质疑的一切权力。

(投标人名称)作为投标人正式授权(授权代表全名,职务)代表我方全权处理有关本投标的一切事宜。

我方已完全明白招标文件的所有条款要求，并申明如下：

（一）按招标文件提供的全部货物与相关服务的投标总价详见《开标一览表》。

（二）本投标文件的有效期为从提交投标（响应）文件的截止之日起90日历天。如中标，有效期将延至合同终止日为止。在此提交的资格证明文件均至投标截止日有效，如有在投标有效期内失效的，我方承诺在中标后补齐一切手续，保证所有资格证明文件能在签订采购合同时直至采购合同终止日有效。

（三）我方明白并同意，在规定的开标日之后，投标有效期之内撤回投标或中标后不按规定与采购人签订合同或不提交履约保证金，则贵方将不予退还投标保证金。

（四）我方愿意向贵方提供任何与本项报价有关的数据、情况和技术资料。若贵方需要，我方愿意提供我方作出的一切承诺的证明材料。

（五）我方理解贵方不一定接受最低投标价或任何贵方可能收到的投标。

（六）我方如果中标，将保证履行招标文件及其澄清、修改文件（如果有）中的全部责任和义务，按质、按量、按期完成《采购需求》及《合同书》中的全部任务。

（七）我方作为法律、财务和运作上独立于采购人、采购代理机构的投标人，在此保证所提交的所有文件和全部说明是真实的和正确的。

（八）我方投标报价已包含应向知识产权所有人支付的所有相关税费，并保证采购人在中国使用我方提供的货物时，如有第三方提出侵犯其知识产权主张的，责任由我方承担。

（九）我方接受采购人委托向贵方支付代理服务费，项目总报价已包含代理服务费，如果被确定为中标供应商，承诺向贵方足额支付。（若采购人支付代理服务费，则此条不适用）

（十）我方与其他投标人不存在单位负责人为同一人或者存在直接控股、管理关系。

（十一）我方承诺未为本项目提供整体设计、规范编制或者项目管理、监理、检测等服务。

（十二）我方未被列入法院失信被执行人名单中。

（十三）我方承诺遵守《中华人民共和国劳动合同法》有关规定和《中华人民共和国妇女权益保障法》中关于“劳动保障权益”的有关要求。

（十四）我方具备《中华人民共和国政府采购法》第二十二条规定的条件，承诺如下：

（1）我方参加本项目政府采购活动前3年内在经营活动中没有以下违法记录，或因违法经营被禁止参加政府采购活动的期限已届满：因违法经营受到刑事处罚或者责令停产停业、吊销许可证或者执照、较大数额罚款等行政处罚。

（2）我方符合法律、行政法规规定的其他条件。

以上内容如有虚假或与事实不符的，评标委员会可将我方做无效投标处理，我方愿意承担相应的法律责任。

（十五）我方对在本函及投标文件中所作的所有承诺承担法律责任。

（十六）所有与本招标有关的函件请发往下列地址：

地址：_____ 邮政编码：_____

电话：_____

传真：_____ 电子邮箱：_____

代表姓名：_____ 职务：_____

投标人法定代表人（或法定代表人授权代表）签字或盖章：_____

投标人名称（盖章）：_____

日期： 年 月 日

格式二：

开标一览表

注：投标供应商应在投标客户端【报价部分】进行填写，投标客户端软件将自动根据供应商填写信息在线生成开标一览表，若在投标文件中出现非系统生成的开标一览表，且与投标客户端生成的开标一览表信息内容不一致，以投标客户端在线填写报价并生成的内容为准。（下列表样仅供参考）

采购项目编号：

项目名称：

投标人名称：

序号	采购项目名称/采购包名称	投标报价（元/%）	交货或服务期	交货或服务地点
1				

投标人签章：_____

日期： 年 月 日

格式三：

分项报价表

注：投标供应商应在投标客户端【报价部分】进行填写，投标客户端软件将自动根据供应商填写信息在线生成分项报价表，若在投标文件中出现非系统生成的分项报价表，且与投标客户端生成的分项报价表信息内容不一致，以投标客户端在线填写报价并生成的内容为准。（下列表样仅供参考）

采购项目编号：

项目名称：

投标人名称：

采购包：

货币及单位：人民币/元

品目号	序号	货物名称	规格型号	品牌	产地	制造商名称	单价	数量	总价
1									

品目号	序号	服务名称	服务范围	服务要求	服务期限	服务标准	单价	数量	总价
1									

投标人签章：_____

日期： 年 月 日

格式四：

政策适用性说明

按照政府采购有关政策的要求，在本次的技术方案中，采用符合政策的小型或微型企业产品、节能产品、环境标志产品，主要产品与核心技术介绍说明如下：

序号	主要产品/技术名称（规格型号、注册商标）	制造商(开发商)	制造商企业类型	节能产品	环境标志产品	认证证书编号	该产品报价在总报价中占比（%）
1							
2							
3							
4							
5							
...							

注：1.制造商为小型或微型企业时才需要填“制造商企业类型”栏,填写内容为“小型”或“微型”；

2.“节能产品、环境标志产品”须填写认证证书编号，并在对应“节能产品”、“环境标志产品”栏中勾选，同时提供有效期内的证书复印件（加盖投标人公章）

投标人名称（盖章）：_____

日期： 年 月 日

格式五：

（投标人可使用下述格式，也可使用广东省工商行政管理局统一印制的法定代表人证明书格式）

法定代表人证明书

_____ 现任我单位 _____ 职务，为法定代表人，特此证明。

有效期限： _____

附：代表人性别： _____ 年龄： _____ 身份证号码： _____

注册号码： _____ 企业类型： _____

经营范围： _____

投标人名称（盖章）： _____

地址： _____

法定代表人（签字或盖章）： _____

职务： _____

日期： 年 月 日

格式六：

法定代表人授权书格式

(对于银行、保险、电信、邮政、铁路等行业以及获得总公司投标授权的分公司，可以提供投标分支机构负责人授权书)

法定代表人授权书

致：广东省政府采购中心

本授权书声明：_____是注册于_(国家或地区)的_(投标人名称)的法定代表人，现任_____职务，有效证件号码：_____。现授权_(姓名、职务)作为我公司的全权代理人，就“韩山师范学院中区E幢学生宿舍家具租赁服务项目”项目采购[采购项目编号为GPCGD241156FG162F]的投标和合同执行，以我方的名义处理一切与之有关的事宜。

本授权书于_____年_____月_____日签字生效，特此声明。

投标人（盖章）：_____

地址：_____

法定代表人（签字或盖章）：_____

职务：_____

被授权人（签字或盖章）：_____

职务：_____

日期： 年 月 日

格式七:

投标保证金

采购文件要求递交投标保证金的，投标人应在此提供保证金的凭证的复印件。

格式八：

提供具有独立承担民事责任的能力的证明材料

格式九：

资格性审查要求的其他资质证明文件

具有履行合同所必需的设备和专业技术能力

格式十：

（对于采购需求写明“提供承诺”的条款，供应商可参照以下格式提供承诺）

承诺函

致：韩山师范学院

对于_____项目（项目编号：_____），我方郑重承诺如下：

如中标/成交，我方承诺严格落实采购文件以下条款：（建议逐条复制采购文件相关条款原文）

（一）星号条款

1.

2.

3.

.....

（二）三角号条款

1.

2.

3.

.....

（三）非星号、非三角号条款

1.

2.

3.

.....

特此承诺。

供应商名称（盖章）：_____

日期： 年 月 日

格式十一：

（以下格式文件由供应商根据需要选用）

中小企业声明函（所投产品制造商为中小企业时提交本函，所属行业应符合采购文件中明确的本项目所属行业）

中小企业声明函（货物）

本公司（联合体）郑重声明，根据《政府采购促进中小企业发展管理办法》（财库〔2020〕46号）的规定，本公司（联合体）参加（单位名称）的（项目名称）采购活动，提供的货物全部由符合政策要求的中小企业制造。相关企业（含联合体中的中小企业、签订分包意向协议的中小企业）的具体情况如下：

1. （标的名称），属于（采购文件中明确的所属行业）行业；制造商为（企业名称），从业人员_____人，营业收入为_____万元，资产总额为_____万元，属于（中型企业、小型企业、微型企业）；

2. （标的名称），属于（采购文件中明确的所属行业）行业；制造商为（企业名称），从业人员_____人，营业收入为_____万元，资产总额为_____万元，属于（中型企业、小型企业、微型企业）；

.....

以上企业，不属于大企业的分支机构，不存在控股股东为大企业的情形，也不存在与大企业的负责人为同一人的情形。

本企业对上述声明内容的真实性负责。如有虚假，将依法承担相应责任。

企业名称（盖章）：_____

日期： 年 月 日

1：从业人员、营业收入、资产总额填报上一年度数据，无上一年度数据的新成立企业可不填报

2：投标人应当对其出具的《中小企业声明函》真实性负责，投标人出具的《中小企业声明函》内容不实的，属于提供虚假材料谋取中标。在实际操作中，投标人希望获得中小企业扶持政策支持的，应从制造商处获得充分、准确的信息。对相关制造商信息了解不充分，或者不能确定相关信息真实、准确的，不建议出具《中小企业声明函》。

中小企业声明函（承建本项目工程为中小企业或者承接本项目服务为中小企业时提交本函，所属行业应符合采购文件中明确的本项目所属行业）

中小企业声明函（工程、服务）

本公司（联合体）郑重声明，根据《政府采购促进中小企业发展管理办法》（财库〔2020〕46号）的规定，本公司（联合体）参加（单位名称）的（项目名称）采购活动，工程的施工单位全部为符合政策要求的中小企业（或者：服务全部由符合政策要求的中小企业承接）。相关企业（含联合体中的中小企业、签订分包意向协议的中小企业）的具体情况如下：

1.（标的名称），属于（采购文件中明确的所属行业）行业；承建（承接）企业为（企业名称），从业人员_____人，营业收入为_____万元，资产总额为_____万元，属于（中型企业、小型企业、微型企业）；

2.（标的名称），属于（采购文件中明确的所属行业）行业；承建（承接）企业为（企业名称），从业人员_____人，营业收入为_____万元，资产总额为_____万元，属于（中型企业、小型企业、微型企业）；

.....

以上企业，不属于大企业的分支机构，不存在控股股东为大企业的情形，也不存在与大企业的负责人为同一人的情形。

本企业对上述声明内容的真实性负责。如有虚假，将依法承担相应责任。

企业名称（盖章）：_____

日期： 年 月 日

1：从业人员、营业收入、资产总额填报上一年度数据，无上一年度数据的新成立企业可不填报。

2：投标人应当自行核实是否属于小微企业，并认真填写声明函，若有虚假将追究其责任。

格式十二：

（以下格式文件由供应商根据需要选用）

监狱企业

提供由监狱管理局、戒毒管理局（含新疆生产建设兵团）出具的属于监狱企业的证明文件。

格式十三：

（以下格式文件由供应商根据需要选用）

残疾人福利性单位声明函

本单位郑重声明，根据《财政部 民政部 中国残疾人联合会关于促进残疾人就业政府采购政策的通知》（财库〔2017〕141号）的规定，本单位为符合条件的残疾人福利性单位，且本单位参加_____单位的_____项目采购活动提供本单位制造的货物（由本单位承担工程/提供服务），或者提供其他残疾人福利性单位制造的货物（不包括使用非残疾人福利性单位注册商标的货物）。

本单位对上述声明的真实性负责。如有虚假，将依法承担相应责任。

单位名称（盖章）：_____

日期： 年 月 日

注：本函未填写或未勾选视作未做声明。

格式十四：

（以下格式文件由供应商根据需要选用）

联合体共同投标协议书

立约方：（甲公司全称）

（乙公司全称）

（.....公司全称）

（甲公司全称）、（乙公司全称）、（.....公司全称）自愿组成联合体，以一个投标人的身份共同参加（采购项目名称）（采购项目编号）的响应活动。经各方充分协商一致，就项目的响应和合同实施阶段的有关事务协商一致订立协议如下：

一、联合体各方关系

（甲公司全称）、（乙公司全称）、（.....公司全称）共同组成一个联合体，以一个投标人的身份共同参加本项目的响应。（甲公司全称）、（乙公司全称）、（.....公司全称）作为联合体成员，若中标，联合体各方共同与（采购人）签订政府采购合同。

二、联合体内部有关事项约定如下：

1.（甲公司全称）作为联合体的牵头单位，代表联合体双方负责投标和合同实施阶段的主办、协调工作。

2.联合体将严格按照文件的各项要求，递交投标文件，切实执行一切合同文件，共同承担合同规定的一切义务和责任，同时按照内部职责的划分，承担自身所负的责任和风险，在法律上承担连带责任。

3.如果本联合体中标，（甲公司全称）负责本项目_____部分，（乙公司全称）负责本项目_____部分。

4.如中标，联合体各方共同与（采购人）签订合同书，并就中标项目向采购人负责有连带的和各自的法律责任；

5.联合体成员（公司全称）为（请填写：小型、微型）企业，将承担合同总金额_____%的工作内容（联合体成员中有小型、微型企业时适用）。

三、联合体各方不得再以自己名义参与本采购包响应，联合体各方不能作为其它联合体或单独响应单位的项目组成员参加本采购包响应。因发生上述问题导致联合体响应成为无效报价，联合体的其他成员可追究其违约责任和经济损失。

四、联合体如因违约过失责任而导致采购人经济损失或被索赔时，本联合体任何一方均同意无条件优先清偿采购人的一切债务和经济赔偿。

五、本协议在自签署之日起生效，有效期内有效，如获中标资格，合同有效期延续至合同履行完毕之日。

六、本协议书正本一式_____份，随投标文件装订_____份，送采购人_____份，联合体成员各一份；副本一式_____份，联合体成员各执_____份。

甲公司全称：____（盖章）_____，乙公司全称：____（盖章）_____，.....公司全称：____（盖章）_____，
_____年____月____日，_____年____月____日，_____年____月____日

注：1. 联合响应时需签本协议，联合体各方成员应在本协议上共同盖章确认。

2. 本协议内容不得擅自修改。此协议将作为签订合同的附件之一。

格式十五：

（以下格式文件由供应商根据需要选用）

投标人业绩情况表

序号	客户名称	项目名称及合同金额（万元）	签订合同时间	竣工验收报告时间	联系人及电话
1					
2					
3					
4					
...					

根据上述业绩情况，按招标文件要求附销售或服务合同复印件及评审标准要求的证明材料。

格式十六：

《技术和服务要求响应表》

序号	标的名称	参数性质	采购文件规定的技术和服务要求	投标文件响应的具体内容	型号	是否偏离	证明文件所在位置	备注
1								
2								
3								
4								
5								
6								
...								
...								

说明：

1.“采购文件规定的技术和服务要求”项下填写的内容应与招标文件中采购需求的“技术要求”的内容保持一致。投标人应当如实填写上表“投标文件响应的具体内容”处内容，对采购文件提出的要求和条件作出明确响应，并列明具体响应数值或内容，只注明符合、满足等无具体内容表述的，将视为未实质性满足招标文件要求。投标人需要说明的内容若需特殊表达，应先在表中进行相应说明，再另页应答，否则投标无效。

2. 参数性质栏目按招标文件有标注的“★”、“▲”号条款进行填写，打“★”号条款为实质性条款，若有任何一条负偏离或不满足则导致投标无效。打“▲”号条款为重要技术参数（如有），若有部分“▲”条款未响应或不满足，将根据评审要求影响其得分，但不作为无效投标条款。

3. “是否偏离”项下应按下列规定填写：优于的，填写“正偏离”；符合的，填写“无偏离”；低于的，填写“负偏离”。

4.“备注”处可填写偏离情况的说明。

格式十七：

《商务条件响应表》

序号	参数性质	采购文件规定的商务条件	投标文件响应的具体内容	是否偏离	证明文件所在位置	备注
1						
2						
3						
4						
5						
6						
7						
8						
9						
.....						

说明：

1. “采购文件规定的商务条件”项下填写的内容应与招标文件中采购需求的“商务要求”的内容保持一致。

2. 投标人应当如实填写上表“投标文件响应的具体内容”处内容，对采购文件规定的商务条件作出明确响应，并列明具体响应数值或内容，只注明符合、满足等无具体内容表述的，将视为未实质性满足招标文件要求。投标人需要说明的内容若需特殊表达，应先在本表中进行相应说明，再另页应答，否则投标无效。

3. 参数性质栏目按招标文件有标注的“★”、“▲”号条款进行填写，打“★”号条款为实质性条款，若有任何一条负偏离或不满足则导致投标无效。打“▲”号条款为重要技术参数（如有），若有部分“▲”条款未响应或不满足，将根据评审要求影响其得分，但不作为无效投标条款。

4. “是否偏离”项下应按下列规定填写：优于的，填写“正偏离”；符合的，填写“无偏离”；低于的，填写“负偏离”。

5. “备注”处可填写偏离情况的说明。

格式十八：

（以下格式文件由供应商根据需要选用）

履约进度计划表

序号	拟定时间安排	计划完成的工作内容	实施方建议或要求
1	拟定__年__月__日	签订合同并生效	
2	__月__日—__月__日		
3	__月__日—__月__日		
4	__月__日—__月__日	质保期	

格式十九：

（以下格式文件由供应商根据需要选用）

各类证明材料

- 1.招标文件要求提供的其他资料。
- 2.投标人认为需提供其他资料。

格式二十：

采购代理服务费支付承诺书

致：广东省政府采购中心

如果我方在贵采购代理机构组织的韩山师范学院中区E幢学生宿舍家具租赁服务项目招标中获中标（采购项目编号：GPCGD241156FG162F），我方保证在收取《中标通知书》时，按招标文件对代理服务费支付方式的约定，承担本项目代理服务费。

我方如违约，愿凭贵单位开出的违约通知，从我方提交的投标保证金中支付，不足部分由采购人在支付我方的中标合同款中代为扣付；以投标担保函（或保险保函）方式提交投标保证金时，同意和要求投标担保函开立银行或担保机构、保险保函开立的保险机构应广东省政府采购中心的要求办理支付手续。

特此承诺！

投标人法定名称（公章）：_____

投标人法定地址：_____

投标人授权代表（签字或盖章）：_____

电话：_____

传真：_____

承诺日期：_____

格式二十一：

（以下格式文件由供应商根据需要选用）

需要采购人提供的附加条件

序号	投标人需要采购人提供的附加条件
1	
2	
3	

注：投标人完成本项目需要采购人配合或提供的条件必须在上表列出，否则将视为投标人同意按现有条件完成本项目。如上表所列附加条件含有采购人不能接受的，将被视为投标无效。

格式二十二：

（以下格式文件由供应商根据需要选用）

询问函、质疑函、投诉书格式

说明：本部分格式为投标人提交询问函、质疑函、投诉函时使用，不属于投标文件格式的组成部分。

询问函

广东省政府采购中心

我单位已登记并准备参与“韩山师范学院中区E幢学生宿舍家具租赁服务项目”项目（采购项目编号：GPCGD241156FG162F）的投标活动，现有以下几个内容（或条款）存在疑问（或无法理解），特提出询问。

- 一、_____（事项一）
 - （1）_____（问题或条款内容）
 - （2）_____（说明疑问或无法理解原因）
 - （3）_____（建议）
- 二、_____（事项二）

...

随附相关证明材料如下：（目录）

询问人（公章）：_____

法定代表人或授权代表（签字或盖章）：_____

地址/邮编：_____

电话/传真：_____

日期： 年 月 日

质疑函

一、质疑供应商基本信息

质疑供应商：

地址：_____ 邮编：_____

联系：_____ 联系电话：_____

授权代表：_____

联系电话：_____

地址：_____ 邮编：_____

二、质疑项目基本情况

质疑项目的名称：_____

质疑项目的编号：_____ 包号：_____

采购人名称：_____

采购文件获取日期：_____

三、质疑事项具体内容

质疑事项1：_____

事实依据：_____

法律依据：_____

质疑事项2：_____

.....

四、与质疑事项相关的质疑请求

请求：_____

签字(签章)：_____ 公章：_____

日期： 年 月 日

质疑函制作说明：

1. 供应商提出质疑时，应提交质疑函和必要的证明材料。
2. 质疑供应商若委托代理人进行质疑的，质疑函应按要求列明“授权代表”的有关内容，并在附件中提交由质疑供应商签署的授权委托书。授权委托书应载明代理人的姓名或者名称、代理事项、具体权限、期限和相关事项。
3. 质疑供应商若对项目的某一分包进行质疑，质疑函中应列明具体采购包号。
4. 质疑函的质疑事项应具体、明确，并有必要的事实依据和法律依据。
5. 质疑函的质疑请求应与质疑事项相关。
6. 质疑供应商为自然人的，质疑函应由本人签字；质疑供应商为法人或者其他组织的，质疑函应由法定代表人、主要负责人，或者其授权代表签字或者盖章，并加盖公章。

投诉书

一、投诉相关主体基本情况

投诉人：_____

地址：_____ 邮编：_____

法定代表人/主要负责人：_____

联系电话：_____

授权代表：_____ 联系电话：_____

地址：_____ 邮编：_____

被投诉人1：_____

地址：_____ 邮编：_____

联系人：_____ 联系电话：_____

被投诉人2：_____

.....

相关供应商：_____

地址：_____ 邮编：_____

联系人：_____ 联系电话：_____

二、投诉项目基本情况

采购项目名称：_____

采购项目编号：_____ 包号：_____

采购人名称：_____

代理机构名称：_____

采购文件公告：是/否 公告期限：_____

采购结果公告：是/否 公告期限：_____

三、质疑基本情况

投诉人于____年____月____日,向提出质疑, 质疑事项为：_____

采购人/代理机构于____年____月____日,就质疑事项作出了答复/没有在法定期限内作出答复。

四、投诉事项具体内容

投诉事项 1：_____

事实依据：_____

法律依据：_____

投诉事项2：_____

.....

五、与投诉事项相关的投诉请求

请求：_____

签字(签章)：_____ 公章_____

日期：____年____月____日

投诉书制作说明：

1.投诉人提起投诉时，应当提交投诉书和必要的证明材料，并按照被投诉人和与投诉事项有关的供应商数量提供投诉书副本。

2.投诉人若委托代理人进行投诉的，投诉书应按要求列明“授权代表”的有关内容，并在附件中提交由投诉人签署的授权

委托书。授权委托书应当载明代理人的姓名或者名称、代理事项、具体权限、期限和相关事项。

3.投诉人若对项目的某一分包进行投诉，投诉书应列明具体分包号。

4.投诉书应简要列明质疑事项，质疑函、质疑答复等作为附件材料提供。

5.投诉书的投诉事项应具体、明确，并有必要的事实依据和法律依据。

6.投诉书的投诉请求应与投诉事项相关。

7.投诉人为自然人的，投诉书应当由本人签字；投诉人为法人或者其他组织的，投诉书应当由法定代表人、主要负责人，或者其授权代表签字或者盖章，并加盖公章。

格式二十三：

（以下格式文件由供应商根据需要选用）

项目实施方案、质量保证及售后服务承诺等内容和格式自拟。

格式二十四：

附件（以下格式文件由供应商根据需要选用）

政府采购投标（响应）担保函

编号：【 】号

（采购人）：

鉴于_____（以下简称“投标（响应）人”）拟参加编号为_____的（以下简称“本项目”）投标（响应），根据本项目采购文件，投标（响应）人参加投标（响应）时应向你方交纳投标（响应）保证金，且可以投标保险凭证的形式交纳投标（响应）保证金。应投标（响应）人的申请，我方以保险的方式向你方提供如下投标保证保险凭证：

一、保险责任的情形及保证金额

（一）在投标（响应）人出现下列情形之一时，我方承担保险责任：

- 1.中标（成交）后投标（响应）人无正当理由不与采购人签订《政府采购合同》；
- 2.采购文件规定的投标（响应）人应当缴纳保证金的其他情形。

（二）我方承担保险责任的最高金额为人民币_____元（大写）即本项目的投标（响应）保证金金额。

二、保证的方式及保证期间

我方保证的方式为：连带责任保证。

我方的保证期间为：本保险凭证自__年__月__日起生效，有效期至开标日后的90天内。

三、承担保证责任的程序

1.你方要求我方承担保证责任的，应在本保函保证期间内向我方发出索赔通知。索赔通知应写明要求索赔的金额，支付款项应到达的账号、户名和开户行，并附有证明投标（响应）人发生我方应承担保证责任情形的事实材料。

2.我方在收到索赔通知及相关证明材料后，在15个工作日内进行审查，符合应承担保证责任情形的，我方按照你方的要求代投标（响应）人向你方支付相应的索赔款项。

四、保证责任的终止

1.保证期间届满，你方未向我方书面主张保证责任的，自保证期间届满次日起，我方保证责任自动终止。

2.我方按照本保函向你方履行了保证责任后，自我方向你方支付款项（支付款项从我方账户划出）之日起，保证责任终止。

3.按照法律法规的规定或出现我方保证责任终止的其它情形的，我方在本保函项下的保证责任终止。

五、免责条款

1.依照法律规定或你方与投标（响应）人的另行约定，全部或者部分免除投标（响应）人投标（响应）保证金义务时，我方亦免除相应的保证责任。

2.因你方原因致使投标（响应）人发生本保函第一条第（一）款约定情形的，我方不承担保证责任。

3.因不可抗力造成投标（响应）人发生本保函第一条约定情形的，我方不承担保证责任。

4.你方或其他有权机关对采购文件进行任何澄清或修改，加重我方保证责任的，我方对加重部分不承担保证责任，但该澄清或修改经我方事先书面同意的除外。

六、争议的解决

因本保函发生的纠纷，由你我双方协商解决，协商不成的，通过诉讼程序解决，诉讼管辖地法院为 法院。

七、保函的生效

本保函自我方加盖公章之日起生效。

保证人：_____（公章）_____

联系人：_____

联系电话：_____

格式二十五：

政府采购履约担保函

编号：

（采购人）：

鉴于贵方在_____项目（项目编号为_____以下简称“项目”）的采购中，确定_____为中标人/供应商，拟签订/已签订项目相关采购合同（以下简称“主合同”）。依据主合同的约定，供应商应向贵方交纳履约保证金，且可以履约担保函的形式交纳履约保证金。应供应商的申请，我方以保证的方式向贵方提供如下履约保证金担保：

一、保证金额

我方的保证范围是主合同约定的合同价款总额的_____%，数额为_____（大写），币种为人民币（即主合同履约保证金金额）。

二、我方保证的方式为：连带责任保证。

三、我方保证的期间为：本保函自开立之日起生效，至 年 月 日止。

四、在本保函的有效期限内，如被保证人违反上述合同或协议约定的义务，我方将在收到你方提交的本保函文件及符合下列全部条件的索赔通知后 30 个工作日内以上述保证金额为限支付你方索赔金额：

（一）索赔通知文件必须以书面形式提出，列明索赔金额，并由你方法定代表人(负责人)或授权代理人签字并加盖公章；

（二）索赔通知文件必须同时附有：

1. 一项书面声明，声明索赔款项并未由被保证人或其代理人直接或间接地支付给你方；
2. 证明被保证人违反上述合同或协议约定的义务以及有责任支付你方索赔金额的证据。

（三）索赔通知文件必须在本保函有效期内到达以下地址：

_____。

五、本保函保证金额将随被保证人逐步履行保函项下合同约定或法定的义务以及我方按你方索赔通知文件要求分次支付而相应递减。

六、本保函项下的权利不得转让，不得设定担保。受益人未经我方书面同意转让本保函或其项下任何权利，我方在本保函项下的义务与责任全部消灭。

七、本保函项下的合同或基础交易不成立、不生效、无效、被撤销、被解除，本保函无效；被保证人基于保函项下的合同或基础交易或其他原因的抗辩，我方均有权主张。

八、因本保函发生争议协商解决不成，按以下第（一）种方式解决：

（一）向我方所在地的人民法院起诉。

（二）提交 此栏空白 仲裁委员会(仲裁地点为此栏空白)按照申请仲裁时该会现行有效的仲裁规则进行仲裁。仲裁裁决是终局的，对双方均有约束力。

九、本保函适用中华人民共和国法律。

十、其他条款：

1. 本保函有效期届满或提前终止，本保函自动失效，我方在本保函项下的义务与责任自动全部消灭，此后提出的任何索赔均为无效索赔，我方无义务作出任何赔付。

2. 所有索赔通知必须在我方工作时间内到达本保函规定的地址。

十一、本保函自我方盖章之日起生效。

保证人：_____（盖章）

联系地址：_____

联系电话：_____

开立日期：__年__月__日

采购合同履行保险凭证

致被保险人_____：

鉴于你方_____（招标方/被保险人）接受投保人_____（投标方）参加_____（采购）项目的投标，向投保人签发中标通知书，投保人在我公司投保《采购合同履行保证保险》，我公司接受投保人的请求，在保险责任范围内，愿意就投保人履行与你方订立的采购合同，向你方提供如下保证保险：

一、我公司对上述采购项目出具的《采购合同履行保证保险》保单号：

二、上述保单项下我公司的保险金额（最高限额）：人民币（¥：元）

上述全部保险单的保险金额随投保人逐步履行采购合同约定的义务或我公司的赔付而递减。

三、本保险的保险期间自____年__月__日__时起至____年__月__日__时止，共计__天。

四、本保险合同仅承担履约保证责任：在本保险期限内，供应商在《采购合同》的履约过程中，因下列情形给你方造成直接损失的，在收到你方提交的符合保险合同约定的全部条件的书面文件，我公司依据保险合同有关约定并与你方达成一致赔偿意见后 30 个工作日内以上述保险金额为限，支付你方索赔金额。

（一）投保人未按照采购合同约定的时间、地点交付采购标的；

（二）投保人供应采购标的的规格、型号、数量、质量等不符合《采购合同》的约定。

五、索赔文件

（一）经被保险人有权人签字、加盖被保险人公章的书面索赔声明正本，索赔声明须注明本保险凭证对应的保单号并申明如下事实：

（1）投保人未履行采购合同相关义务；

（2）投保人的违约事实。

（二）保险单正本；

（三）《采购合同》副本及与采购项目进展、质量、缺陷有关的证明文件（包括《中标通知书》、投标书及其附录、会议纪要、其他合同文件等）；

（四）保险人要求投保人、被保险人所能提供的与确认保险事故的性质、原因、损失程度等有关的其他证明和资料；

（五）仲裁机构出具的裁决书或法院出具的裁定书、判决书等生效法律文书（适用于仲裁或诉讼确认损失的方式）；

六、未经保险人书面同意，本保险凭证与保险合同不得转让、质押，否则保险人在本保险凭证与保险合同项下的保险责任自动解除。

七、本保证保险发生争议协商解决不成，向保险人所在地有管辖权的人民法院提起诉讼。

八、本保证保险适用的保险条款为《_____》。

九、保险责任免除及其他本保险凭证未载明事宜以保险合同约定为准。

十、本保险凭证自保险人加盖保单专用章起生效。

保证人：_____（盖章）

地址：_____

电话：_____

开立日期：____年__月__日